

Link do produktu: <https://www.greenbike.pl/rower-miejski-le-grand-lille-1-shimano-mix-kolorow-p-6765.html>

## Rower miejski Le Grand Lille 1 SHIMANO Mix Kolorów



Cena	<b>1 495,00 zł</b>
Dostępność	<b>Sprawdź dostępność - zadzwoń 616-660-333</b>
Czas wysyłki	<b>3 dni</b>
Producent	<b>Kross</b>

### Opis produktu

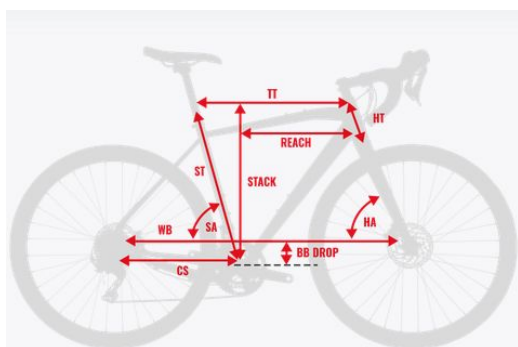
#### Rower miejski Le Grand Lille SHIMANO

**Lille to piękne miasto** zlokalizowane w północnej Francji. To także nasz rower przeznaczony dla każdej mieszkanki dużego miasta. Ciągłe zabieganej, zawsze działającej na wysokich obrotach. By wyjść ci naprzeciw i odciążyć cię w twoich codziennych obowiązkach powstał **Le Grand Lille 1**. Niezależnie czy gnasz na **spotkanie z przyjaciółką w kawiarni**, czy pędzisz na ważne spotkanie biznesowe w **centrum miasta - rower Lille 1** będzie zawsze przy Tobie.

**Le Grand Lille 1** to **alumiuniowa rama ze stalowym widelcem**. Takie połączenie zapewnia niską wagę roweru oraz doskonałe właściwości tłumienia drgań pochodzących z nawierzchni o kiepskiej jakości.

**Przerzutka tylna** działająca z 6 biegami pomoże dostosować przełożenie do aktualnego terenu, a **dwa hamulce v-brake** zatrzymają cię pewnie i skutecznie w każdych warunkach. Wyprostowana pozycja za kierownicą pomoże dostrzec zagrożenia czyhające w mieście, a osłona łańcucha i pełne błotniki ochronią zwiększając bezpieczeństwo i chronią przed zachlapaniem.

Wyposażyliśmy **LeGrand Lille 1** w bagażnik tylny ułatwiający przewożenie dodatkowych rzeczy oraz podpórkę pomagającą ustawić rower podczas przerwy na wypicie kawy w kawiarni.



ROZMIAR	DS (15') 26"	DM (17') 26"
WZROST	150-160	161-165
ROZMIAR KÓŁ	26"	26"
FS - ROZMIAR RAMY	15	17
ST - DŁUGOŚĆ RURY PODSIODŁOWEJ	380	430
TT - EFEKTYWNA DŁUGOŚĆ GÓRNEJ RURY	550	565
HT - DŁUGOŚĆ GŁÓWKI RAMY	150	150
SA - KĄT RURY PODSIODŁOWEJ	73	73
HA - KĄT GŁÓWKI RAMY	69	69
CS - DŁUGOŚĆ TYLNYCH WIDELEK	440	440
WB - BAZA KÓŁ	1058	1073
REACH	383	398
STACK	547	547
BB DROP	40	40
SZER. KIEROWNICY	-	-
WSPORNIK SIODŁA	-	-
DL. RAMIENIA KORBY	170	170
WSPORNIK KIEROWNICY	-	-
WAGA (KG)	14,5	14,5

Produkt posiada dodatkowe opcje:

**Materiał ramy::** Aluminium

**Rozmiar kół::** 26"

**Wybierz rozmiar::** DS - Seledyn

**Amortyzacja::** Brak amortyzacji

Specyfikacja techniczna

## Specyfikacja techniczna roweru Le Grand Lille 1 2021

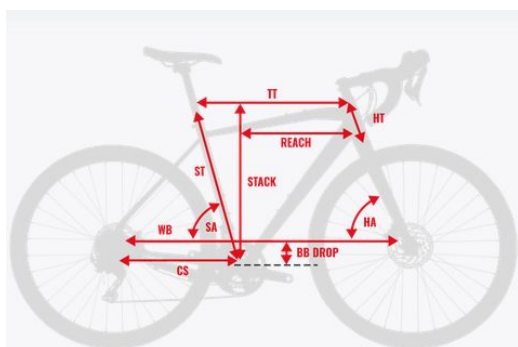
Material Ramy:

ALUMINIUM

---

WIDELEC:	STEEL
PRZERZUTKA TYŁ:	SHIMANO TOURNEY TZ500
MANETKI:	SHIMANO RS36 REVOSHIFT
KORBA:	CYCLONE
KASETA / WOLNOBIEG:	SHIMANO MF TZ500
Zakres kasety / wolnobieg:	14-28T
IŁOŚĆ PRZEŁOŻEN:	6
SUPPORT:	FP-B902
ŁAŃCUCH:	YBN 520
PIASTA PRZOD:	ALUMINIUM
PIASTA TYŁ:	ALUMINIUM
OBREŃCZE:	KROSS
OPONY:	26"x1,75"
HAMULEC PRZOD:	V-BRAKE
HAMULEC TYŁ:	V-BRAKE
DŹWIGNIE HAMULCA:	ALUMINIUM
SIODŁO:	PCV
STERY:	FP-HB15 01-1/8"
CHWYTY:	SYNTHETIC LEATHER
PEDAŁY:	FP-B04

Poznaj wymiary i dobrać rozmiar ramy



ROZMIAR	DS (15') 26"	DM (17') 26"
WZROST	150-160	161-165
ROZMIAR KÓŁ	26"	26"
FS - ROZMIAR RAMY	15	17
ST - DŁUGOŚĆ RURY PODSIODŁOWEJ	380	430
TT - EFEKTYWNA DŁUGOŚĆ GÓRNEJ RURY	550	565
HT - DŁUGOŚĆ GŁÓWKI RAMY	150	150
SA - KĄT RURY PODSIODŁOWEJ	73	73
HA - KĄT GŁÓWKI RAMY	69	69
CS - DŁUGOŚĆ TYLNYCH WIDELEK	440	440
WB - BAZA KÓŁ	1058	1073
REACH	383	398
STACK	547	547
BB DROP	40	40
SZER. KIEROWNICY	-	-
WSPORNIK SIODŁA	-	-
DL. RAMIENIA KORBY	170	170
WSPORNIK KIEROWNICY	-	-
WAGA (KG)	14,5	14,5

Zobacz dlaczego warto kupić rower w GreenBike.pl



---

**PONAD 300 WARSZTATÓW**



**GWARANCJA  
DOOR TO DOOR  
PRZEZ 2 LATA**

**TELEFONICZNA  
I MAILOWA**



**OPIEKA PO ZAKUPIE**

---

**100% SATYSFAKCJI**



**LUB ZWROT  
DO 100 DNI**

**BEZPŁATNA  
DOSTAWA**



**NAJLEPSZYM KURIEREM**

---

**UBEZPIECZENIE  
ROWERU**



**KORZYSTNA OFERTA  
PO ZAKUPIE**