

Link do produktu: <https://www.greenbike.pl/rower-gorski-elektryczny-giant-talon-e-junior-jr-26-ekspozycja-p-8221.html>



Rower górski elektryczny Giant Talon E+ Junior Jr 26 - ekspozycja

Cena	7 450,00 zł
Cena poprzednia	11 995,00 zł
Dostępność	Produkt w magazynie
Czas wysyłki	3 dni
Kod producenta	2203417100
Producent	Giant

Opis produktu

Rower elektryczny górski Giant Talon E+ 26 JR

Rowery Talon E+ 26 są efektem połączenia lekkiej, ale wytrzymałej aluminiowej ramy, widelca zapewniającego płynną amortyzację oraz silnika SyncDrive Move na tylnej piaście. Taka kombinacja gwarantuje młodemu kolarzom jeszcze więcej zabawy i frajdy w terenie. Inteligentne czujniki precyzyjnie mierzą ilość siły przykładanej do pedałów, dzięki czemu silnik może zapewnić odpowiednie wspomaganie, by w efekcie uzyskać płynny i naturalny zastrzyk mocy. **Zobacz prezentację wideo poniżej :)**

Główne korzyści:

Naturalne wspomaganie:

- Umieszczony z tyłu silnik SyncDrive Move w naturalny sposób wspomaga pedałowanie,

Łatwe prowadzenie

- Lekka aluminiowa rama o geometrii dostosowanej specjalnie dla dzieci, amortyzator przedni o 100 mm skoku

Łatwość obsługi

- Zintegrowana jednostka sterująca RideControl Dash z kolorowym wyświetlaczem pozwala łatwo zmieniać tryby wspomagania i przeglądać dane z jazdy.

Optymalna cena

- oferowany model stanowił część ekspozycji jednego z naszych salonów - ma minimalne ślady świadczące o tym, jest w 100% wolny od wady i fabrycznie nowy - minimalna ryska na mechanizmie korbowym, minimalnie zakurzone opony i łańcuch

Najważniejsze informacje

- amortyzator o skoku 80mm
- 9-cio rzędowy napęd
- hydrauliczne hamulce tarczowe

-
- opony Maxxis 26x2.0
 - akumulator EnergyPak250
 - silnik SyncDrive Move 30Nm
 - panel sterujący z kolorowym wyświetlaczem

Produkt posiada dodatkowe opcje:

Materiał ramy: Aluminium

Rozmiar kół: 26"

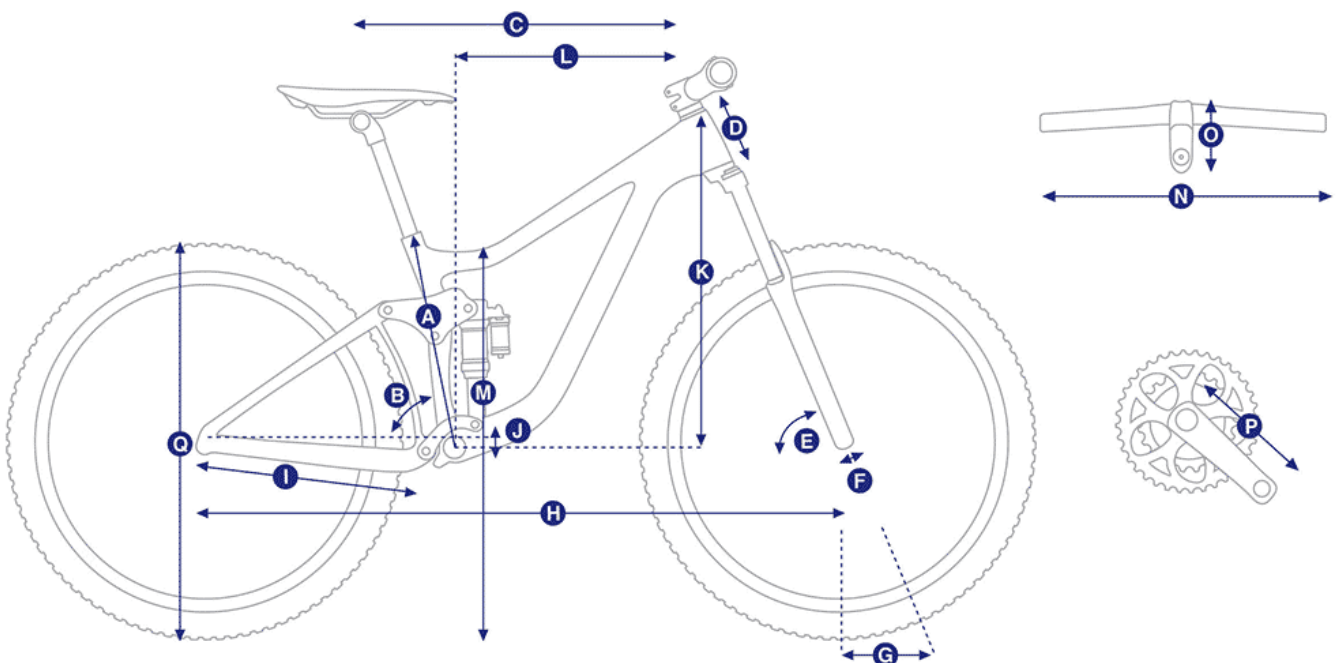
Amortyzacja: Amortyzowany przód

Specyfikacja techniczna

Silnik	SyncDrive Move, Rear Hub, 30Nm
Jednostka sterująca	RideControl Dash
Panel sterujący	RideControl Dash, full color lcd screen
Akumulator	EnergyPak 250
Charger	EnergyPak Smart 4A charger
Rozmiary	26"
Rama	ALUXX aluminum, 1/8" head tube, 142mm drop-out, integrated KSA18 kickstand mount
Widelec	SR Suntour XCT 24", 80mm travel
Kierownica	Alluminum, 31.8 x 640mm
Chwyty	Giant Junior
Wspornik kierownicy	Alluminum 50mm

Wspornik siodła	Giant 30.9mm, 2-bolt Micro Adjustable, Forged Aluminium
Siodło	Giant Youth Sport
Pedały	Aluminum Platform
Manetki	Shimano Altus
Przerzutka tylna	Shimano Alivio, 9-speed
Hamulce	Tektro HD-M282, hydraulic disc, 160mm
Dźwignie hamulca	Tektro HD-M282
Kaseta / Wolnobieg	Shimano CS-HG200, 11-36T, 9-speed
Łańcuch	KMC e.9 Sport
Mechanizm korbowy	Forged Alloy minimal Q-factor, 34T
Obręcze	Giant GX03V 26" Aluminium
Piasty	Giant eTracker Sport, 9mm QR[F] SyncDrive Move 142mm [R]
Opony	Maxxis Snyder 26x2.0" Silkshield Puncture Pro

Poznaj wymiary i dobierz rozmiar ramy



One Size

A	Długość rury podsiodłowej (mm) (inch)	One Size 32012,6
B	Kąt podsiodłowy (degrees)	74,0°
C	Długość górnej rury (mm) (inch)	53020,9
D	Długość główki ramy (mm) (inch)	1204,7
E	Kąt główki ramy (degrees)	68,0°
F	Wyprzedzenie widelca (mm) (inch)	401,6
G	Trail (mm) (inch)	853,3
H	Baza kół (mm) (inch)	104641,2
I	Długość tylnego trójkąta (mm) (inch)	42516,7
J	Obniżenie środka suportu (mm) (inch)	351,4
K	Stack (mm) (inch)	54221,3
L	Reach (mm) (inch)	36514,4
M	Przekrok (mm) (inch)	65425,7
N	Szerokość kierownicy (mm) (inch)	62024,4
O	Długość wspornika kierownicy (mm) (inch)	502
P	Długość ramienia korby (mm) (inch)	1505,9
Q	Rozmiar kół	24"

Zobacz dlaczego warto kupić rower w GreenBike.pl

**PRAKTYCZNY
UPOMINEK**



GRATIS!

**PONAD
1000**



ZAUFANYCH OPINII

**BEZPROBLEMOWA
DOSTAWA**



**ROWER 100%
GOTOWY DO JAZDY**

PONAD 300 WARSZTATÓW



**GWARANCJA
DOOR TO DOOR
PRZEZ 2 LATA**

**TELEFONICZNA
I MAILOWA**



OPIEKA PO ZAKUPIE

100% SATYSFAKCJI



**LUB ZWROT
DO 100 DNI**

**BEZPŁATNA
DOSTAWA**



NAJLEPSZYM KURIEREM

**UBEZPIECZENIE
ROWERU**



**KORZYSTNA OFERTA
PO ZAKUPIE**

Dowiedz się więcej o gwarancji Giant/LIV

**Kupując nowy rower Giant / LIV w sklepie GreenBike.pl
powinieneś wiedzieć coś więcej o gwarancji, którą jest
objęty.**

Rowery marki Giant/LIV z naszej oferty, są objęte dwiema gwarancjami:

- przez 2 lata, bezwarunkową sprzedawcy - o której więcej informacji znajdziesz [TUTAJ](#)
- warunkową producenta - o niej napisaliśmy poniżej

Co obejmuje dodatkowa Gwarancja GIANT?

- możliwość uzyskania dożywotniej gwarancji na ramę dla pierwotnego właściciela na wady materiału, produkcyjne lub wady wykończenia (z wyłączeniem ram zjazdowych)
- 5 letnia gwarancja na ramę roweru (z wyłączeniem ram zjazdowych) dla pierwszego właściciela
- 3 letnia gwarancja na ramę roweru zjazdowego dla pierwszego właściciela
- możliwość składania reklamacji w autoryzowanej sieci sprzedaży Giant Polska - rowery Giant dostarczamy w 100% złożone i gotowe do jazdy, zgodnie z rekomendacją producenta w tej kwestii i kontekście gwarancyjnym.
- niniejsza gwarancja obejmuje wyłącznie nowe rowery oraz ramy zakupione u autoryzowanego sprzedawcy firmy Giant/Liv i przygotowane przez tego sprzedawcę do użytkowania, czyli wydane lub dostarczone w 100% gotowe do jazdy

Co należy zrobić aby uzyskać Gwarancję Giant:

- w celu uzyskania dożywotniej gwarancji należy zarejestrować rower na stronie producenta, klikając [TUTAJ](#)
- dodatkowo należy wykonać płatny przegląd gwarancyjny, do 3 miesięcy od daty zakupu roweru u autoryzowanego sprzedawcy Giant/Liv

Giant Polska udziela gwarancji wyłącznie na ramy, sztywne widelce oraz oryginalne (zamontowane fabrycznie) komponenty każdego nowego roweru Giant

i Liv w zakresie wad materiałowych i technologicznych, na niżej opisanych warunkach:

- udzielana jest na ramę roweru dla pierwszego właściciela, z wyjątkiem modeli przeznaczonych do zjazdów, pod warunkiem wykonania pierwszego przeglądu u autoryzowanego sprzedawcy nie później niż w ciągu 3 miesięcy od daty zakupu roweru,
- przegląd może być dodatkowo płatny, o ewentualnej wysokości opłaty decyduje autoryzowany sprzedawca Giant/Liv. O wysokości opłaty uprawniony z gwarancji zostanie powiadomiony przed przystąpieniem do przeglądu
- udzielana jest na ramę roweru pierwszemu oraz każdemu kolejnemu właścicielowi na okres 5 lat od daty zakupu, z wyjątkiem modeli przeznaczonych do zjazdów, w wypadku niewykonania pierwszego przeglądu (o którym mowa powyżej) bądź wykonania go po upływie 3 miesięcy od daty zakupu roweru
- gwarancja na okres 10 lat udzielana jest na widelce sztywne.
- gwarancja na okres 3 lat udzielana jest na ramę roweru w modelach przeznaczonych do zjazdów.
- gwarancja na okres 1 roku udzielana jest na powłokę lakierniczą i elementy grafiki.
- udzielana jest na wszystkie pozostałe części, w tym elementy zawieszenia tylnego, z wyłączeniem: części innych marek niż Giant/Liv, widelców amortyzowanych oraz tylnych amortyzatorów. Wszystkie części innych marek niż Giant/Liv widelce amortyzowane oraz tylne amortyzatory podlegają wyłącznie gwarancji udzielonej przez ich oryginalnego producenta, o ile taka została udzielona.

Użytkownik nowego roweru Giant/Liv, który chce skorzystać z dożywotniej gwarancji na ramę, z wyjątkiem ram przeznaczonych do zjazdów, zobowiązany jest do wykonania pierwszego przeglądu u autoryzowanego sprzedawcy firmy Giant/Liv nie później niż w ciągu 3 miesięcy od daty zakupu

roweru, co musi być potwierdzone wpisem w karcie gwarancyjnej. W wypadku niewykonania przeglądu o którym mowa bądź wykonania go później niż po 3 miesiącach obowiązuje gwarancja pięcioletnia.

W terminie 14 dni od dnia otrzymania reklamacji Giant udzieli uprawnionemu z gwarancji odpowiedzi na reklamację, w której ustosunkuje się do zgłoszonych zastrzeżeń i roszczeń oraz postawionych zarzutów. W odpowiedzi na reklamację Giant wskaże czy zgłoszona reklamacja jest zasadna i zostanie uwzględniona czy też nie zasługuje na uwzględnienie a następnie uzasadni zajęte stanowisko.

W przypadku zasadnych i uwzględnionych reklamacji Giant zobowiązuje się do wykonania swoich obowiązków wynikających z gwarancji a więc bezpłatnej naprawy a w przypadku braku możliwości naprawy – wymiany poszczególnych wadliwych części na wolne od wad, o tej samej lub większej wartości w terminie do 45 dni (termin podyktowany i uzasadniony koniecznością sprowadzenia części podlegających wymianie) od daty otrzymania reklamacji.

Niniejsza gwarancja nie obejmuje kosztów wymiany komponentów przyznanych w ramach ochrony gwarancyjnej, np. kosztów wymiany ramy.

W każdym przypadku gwarancja rozpoczyna swój bieg od daty zakupu roweru.

WYMAGANIA ODNOŚNIE DO MONTAŻU

Niniejsza gwarancja obejmuje wyłącznie nowe rowery oraz ramy zakupione u autoryzowanego sprzedawcy firmy Giant/Liv i przygotowane przez tego sprzedawcę do użytkowania.

OGRANICZENIE ODPOWIEDZIALNOŚCI

W ramach gwarancji dokonywana jest bezpłatna naprawa, a w

przypadku braku możliwości naprawy – wymiana poszczególnych wadliwych części na wolne od wad, o tej samej lub większej wartości. Decyzja o zastosowaniu rodzaju części należy wyłącznie do Giant Polska. Cały rower wraz z wyposażeniem nie podlega wymianie lub zwrotowi.

WYŁĄCZENIA GWARANCJI

Niniejsza gwarancja nie obejmuje:

- normalnego zużycia części takich jak opony, łańcuchy, oświetlenie, baterie, zębatki, klocki i tarcze hamulcowe, linki i przerzutki, gdy nie występują wady materiałowe lub technologiczne;
- modyfikacji produktu w stosunku do oryginalnej konstrukcji;
- uszkodzeń wynikłych z nieprzestrzegania instrukcji obsługi;
- uszkodzeń powłoki lakierniczej wynikających z narażenia roweru na działanie ekstremalnych warunków, także klimatycznych, lub używania go w takich warunkach;
- uszkodzeń roweru wywołanych uprawianiem sportów wyczynowych oraz skutków uprawiania takich sportów w postaci wypadków i obrażeń ciała;
- uszkodzeń połączeń gwintowych.

UTRATA GWARANCJI

Uprawnienia z tytułu gwarancji wygasają w następujących przypadkach:

- upływ terminu gwarancji;
- niewypełnienie karty gwarancyjnej;
- dokonywanie napraw i/lub modyfikacji roweru poza serwisami autoryzowanych sprzedawców firmy Giant/Liv;
- nieprzestrzeganie zaleceń niniejszego Podręcznika Użytkownika, zwłaszcza dotyczących prawidłowej eksploatacji i konserwacji;
- używanie roweru niesprawnego lub uszkodzonego, co może doprowadzić do dalszych jego uszkodzeń, a także do obrażeń ciała użytkownika.

POZOSTAŁE POSTANOWIENIA

Z wyjątkiem postanowień niniejszej gwarancji firma Giant Polska, jej pracownicy oraz autoryzowani sprzedawcy nie ponoszą odpowiedzialności za jakiegokolwiek straty lub szkody (w tym straty i szkody poboczne lub wynikowe, czy też spowodowane zaniedbaniem lub uchybieniem użytkownika) spowodowane przez lub związane z jakimkolwiek rowerem Giant lub Liv. Wszelkie roszczenia wynikające z niniejszej gwarancji powinny być zgłaszane autoryzowanemu sprzedawcy firmy Giant. Do rozpatrzenia roszczenia z tytułu gwarancji wymagany jest dowód zakupu oraz prawidłowo wypełniona karta gwarancyjna. Roszczenia zgłaszane poza krajem zakupu mogą wiązać się z opłatami oraz innymi ograniczeniami. Okres gwarancyjny i szczegółowe postanowienia mogą się różnić w zależności od kraju i/lub od typu roweru. Niniejsza gwarancja nie wyłącza, nie ogranicza ani nie zawiesza uprawnień kupującego wynikających z przepisów o rękojmi za wady rzeczy sprzedanej.

LOKALIZACJA NUMERU SERYJNEGO NA RAMIE: Numer seryjny ramy roweru Giant/Liv znajduje się od spodu dolnej rury, na mufie suportowej lub na lewych tylnych hakach ramy (tylne widełki).

Link do karty gwarancyjnej:

https://static.giant-bicycles.com/Images/PageBuilder/PageElements/Warunkigwarancji01092021_1629984059.pdf

(aktualna na dzień 23.12.2022r - najnowsze warunki znajdziesz na stronie producenta, klikając [TUTAJ](#))