

Link do produktu: <https://www.greenbike.pl/rower-gorski-cannondale-jekyll-29-carbon-2-w-100-gotowy-gratis-p-5783.html>



Rower górski Cannondale Jekyll 29 Carbon 2 w 100% gotowy + GRATIS

Cena	15 696,96 zł
Cena poprzednia	19 599,00 zł
Dostępność	Produkt w magazynie
Czas wysyłki	3 dni
Producent	Cannondale

Opis produktu

Cannondale Jekyll 29 Carbon 2 - rower enduro nowej generacji

Lubisz lecieć piecem w dół? To dobrze :) ekipa GreenBike.pl to głównie fanatycy enduro i freeride'u, więc nowy Cannondale Jekyll jest dla nas równie ciekawy jak dla Ciebie.

Cannondale Jekyll Carbon 29 to powrót amerykańskiego producenta do filozofii tworzenia rowerów, płynącej z jej korzeni. Nowa seria **rowerów do enduro Cannondale Jekyll Carbon** jest połączeniem najnowszymi technologiami, innowacyjnych rozwiązań, najlepszego osprzętu i przemyślanej kinematyki zawieszenia.

Nowy Cannondale Jekyll jest kotem na podjazdach, ale czy to ważne kiedy mamy wyciąg? Ważniejsze jest zachowanie roweru na trudnych technicznych trasach enduro, szybkich zjazdach, bandach oraz ulubionych bikeparkowych trailach. **Dzięki połączeniu:**

- czterech zawiasów,
 - wysokiego punktu obrotu,
 - rolki prowadzącej łańcuch
 - indywidualnie projektowanej dla każdego rozmiaru kinametyki,
 - sztywności karbonowej ramy,
- otrzymasz niezrównaną płynność i stabilność jazdy, efektywną pracę zawieszenia niezależnie od warunków i prędkości, mega flow i niespotykany design.

Najważniejsze zalety nowego roweru Cannondale Jekyll Carbon 2:

- czterozawiasowa karbonowa rama z dożywotnią gwarancją, o skoku 165mm, z zawieszeniem [Proportional Response](#), rolką prowadzącą [Guidler](#) i przesuniętym [układem napędu Ai](#)
- zawieszenie 170/165mm oparte na komponentach RockShox (ZEB!!!) i Fox (Float DPX2 Evol)
- 12-biegowy napęd Shimano, z kasetą 10-51T
- 4-tłoczkowe hamulce hydrauliczne Shimano
- sztyca regulowana
- opony Maxxis
- **GRATIS - ubezpieczona dostawa roweru w 100% złożonego i gotowego do jazdy (prosimy o podanie wagi użytkownika w komentarzu do zamówienia)**

Poniżej znajdziesz:

- geometrię ramy
- tabelę rozmiarów
- specyfikację techniczną
- film z jazdy oraz opis działania zawieszenia



Produkt posiada dodatkowe opcje:

Materiał ramy:: Karbon
Rozmiar kół:: 29"
Wybierz rozmiar:: L , M , S , XL
Wybierz kolor:: Bialo-turkusowy , Czarny , Kameleon
Amortyzacja:: Pełna amortyzacja

Specyfikacja techniczna

Specyfikacja techniczna roweru enduro Cannondale Jekyll Carbon 2 2022:

Rama	All-New, 165mm travel, Carbon, Proportional Response Tuned, Guidler idler pulley/chainguide, BSA 73, ISCG05, tapered head tube, Ai Offset
Amortyzator tylny	Fox Float DPX2 Performance EVOL, 205x65 Metric Trunnion, Air, 3-Pos adj.
Widelec	RockShox Zeb Select A1, 170mm, 15x110mm thru-axle, tapered steerer, 44mm offset
Korba	Shimano Deore 6120, 30T, 55mm CL
Przerzutka tylna	Shimano Deore M6100
Manetki	Shimano Deore M6100, 12-speed
Kaseta	Shimano Deore M6100, 10-51, 12-speed
Łańcuch	Shimano Deore 6100, 12-speed
Obręcze	WTB STX i30 TCS, 32h, tubeless ready
Opony	(F) Maxxis Assegai, 29 x 2.5", Dual compound, EXO+ puncture protection, tubeless ready (R) Maxxis Minion DHR II, 29 x 2.4", EXO+, tubeless ready
Piasty	(F) Shimano MT400, 15x110mm thru-axle / (R) Shimano MT410

Szprychy	12x148mm thru-axle
Hamulce	Stainless steel, 14g
Dźwignie hamulcowe	Shimano M6120 hydraulic disc, 203/203mm RT64 rotors
Kierownica	Shimano M6120 hydraulic disc
	Cannondale 3 Riser, 6061 Alloy, 30mm rise, 8° sweep, 6° rise, 780mm
Mostek	Cannondale 3, 6061 Alloy, 31.8, 0°
Gripy	Fabric Funguy
Łożyska kierownicy	Integrated Sealed Bearing, Tapered
Siodło	Cannondale Stage 3
Sztyca	TranzX dropper, internal routing, 31.6, 130mm
Dodatki	Jekyll Custom Fender
Rok	2022
Platform	JEKYLL 29
Waga	Skontaktuj się w celu poznania wagi pod numerem 720880121 w godzinach (9-17 od Pon do Pt)

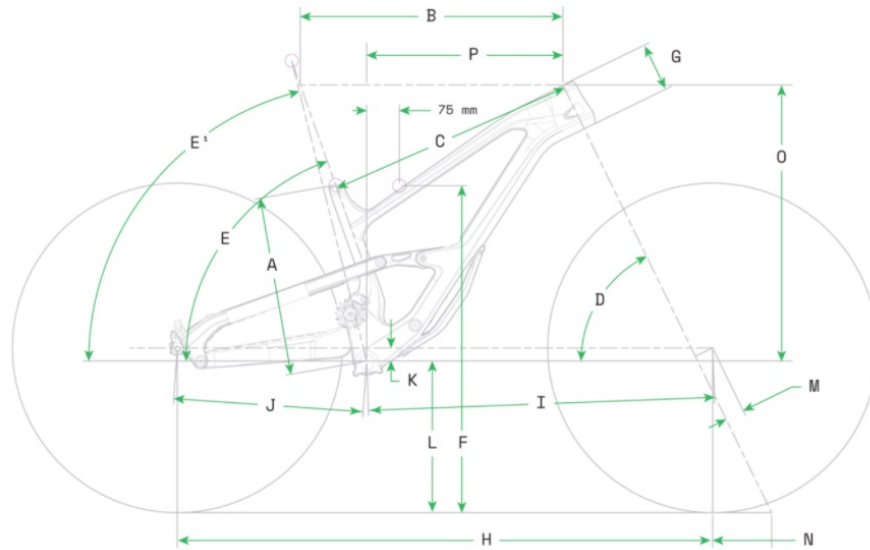
Poznaj wymiary i dobierz rozmiar ramy

SM 157 |-----| 165

MD 162 |-----| 175

LG 172 |-----| 182

XL 180 |-----| 195



Jekyll

	SM	MD	LG	XL
Wheel Size	29"	29"	29"	29"
A Seat Tube Length (cm)	39.0	41.0	44.5	50.0
B Top Tube Horizontal (cm)	56.9	60.8	62.3	66.0
C Top Tube Actual (cm)	54.1	56.9	58.8	62.7
D Head Tube Angle	64.0°	64.0°	64.0°	64.0°
E Seat Tube Angle Effective	77.5	77.5	77.5	77.5
F Standover (cm)	75.0	75.0	76.0	77.0
G Head Tube Length (cm)	10.0	11.0	12.0	13.0
H Wheelbase (cm)	119.3	122.7	126.4	131.1
I Front Center (cm)	76.5	79.4	82.3	86.3
J Chain Stay Length (cm)	43.0	43.5	44.2	45.0
K Bottom Bracket Drop (cm)	3.0	3.0	3.0	3.0
L Bottom Bracket Height (cm)	34.8	34.8	34.8	34.8
M Fork Rake (cm)	4.4	4.4	4.4	4.4
N Trail (cm)	13.5	13.5	13.5	13.5
O Stack (cm)	62.5	63.4	64.3	65.2
P Reach (cm)	42.5	45.0	47.5	51.0

Zobacz dlaczego warto kupić rower w GreenBike.pl

**PRAKTYCZNY
UPOMINEK**



GRATIS!

**PONAD
1000**



ZAUFANYCH OPINII

**BEZPROBLEMOWA
DOSTAWA**



**ROWER 100%
GOTOWY DO JAZDY**

PONAD 300 WARSZTATÓW



**GWARANCJA
DOOR TO DOOR
PRZEZ 2 LATA**

**TELEFONICZNA
I MAILOWA**



OPIEKA PO ZAKUPIE

100% SATYSFAKCJI



**LUB ZWROT
DO 100 DNI**

**BEZPŁATNA
DOSTAWA**



NAJLEPSZYM KURIEREM

**UBEZPIECZENIE
ROWERU**



**KORZYSTNA OFERTA
PO ZAKUPIE**

Dowiedz się więcej o gwarancji Cannondale

**Kupując nowy rower Cannondale w sklepie
GreenBike.pl powinieneś wiedzieć coś więcej o
gwarancji, którą jest objęty.**

Rowery marki Cannondale z naszej oferty, są objęte dwiema

gwarancjami:

- przez 2 lata, bezwarunkową sprzedawcy - o której więcej informacji znajdziesz [TUTAJ](#)
- dożywotnią, warunkową producenta - o niej napisaliśmy poniżej

Co obejmuje dodatkowa Gwarancja CANNONDALE?

- Każda rama objęta jest dożywotnią gwarancją dla pierwotnego właściciela na wady materiału, produkcyjne lub wady wykończenia we wszystkich modelach ram marki Cannondale z wyłączeniem modeli przeznaczonych do Freeride, Dirt Jump, BMX
- Dożywotnia gwarancja obejmuje również komponenty takie jak widełce Lefty i komponenty Hollowgram
- Gwarancja na tylny wahacz w modelach full-suspension wynosi 5 lat

Co należy zrobić aby uzyskać Gwarancję Cannondale:

- zarejestrować rower w ciągu miesiąca od zakupu, na stronie producenta [TUTAJ](#)
- rekomendujemy wykonanie przeglądu do 3 miesięcy od daty zakupu, którego producent formalnie nie wymaga, ale wykonanie którego zminimalizuje powstanie usterek, których naprawa nie będzie objęta gwarancją. Taki przegląd jest płatny, a jego cenę ustala wybrany przez Ciebie serwis - na ogół to koszt 50-100,-PLN

Globalna polityka gwarancyjna marki Cannondale

Producent rowerów Cannondale oferuje na swoje produkty dożywotnią gwarancję na ramę. Rozszerzona gwarancja udzielona jest jedynie pierwszemu właścicielowi roweru i obejmuje rowery zakupione u autoryzowanego sprzedawcy detalicznego rowerów Cannondale. Warunkiem jest zakup roweru u sprzedawcy detalicznego w Polsce oraz zarejestrowanie jego właściciela na stronie internetowej www.cannondalebikes.pl.

Dożywotnia gwarancja Cannondale obejmuje:

- dożywotnią gwarancją objęte są wady materiałowe, konstrukcyjne i produkcyjne ramy roweru, widelce Lefty i korby Hollowgram. Z rozszerzenia gwarancji nie można skorzystać w przypadku powłoki lakierniczej ramy i jej elementów dodatkowych (takich jak osłony, przelotki, nity, inserty, itp.). W przypadku widelców Lefty gwarancja nie obejmuje części podlegających normalnemu zużyciu.
- dożywotnia gwarancja dotyczy tylko oryginalnej ramy. Nowa rama wymieniona na gwarancji ma standardowy 2-letni okres ochrony.
- począwszy od roku modelowego 2020, dla modeli w pełni amortyzowanych gwarancja na wahacz wynosi 5 lat.
- dożywotnia gwarancja nie dotyczy ram przeznaczonych do następujących dyscyplin: Freeride, Dirt Jump, BMX.
- widelce amortyzowane oraz inne komponenty wykonane przez producentów innych niż Cannondale nie są objęte niniejszą gwarancją, ale gwarancją udzieloną przez ich producenta.

Warunki dożywotniej gwarancji Cannondale:

- gwarancja obejmuje jedynie rowery zakupione u sprzedawcy detalicznego w Polsce i przysługuje wyłącznie pierwszemu właścicielowi roweru Cannondale po zarejestrowaniu na stronie www.cannondalebikes.pl,
- rozszerzenia gwarancji nie można przenieść na żadną inną

-
- osobę,
 - rejestracji należy dokonać w ciągu miesiąca od zakupu roweru.
 - w przypadku każdej reklamacji gwarancyjnej należy **dostarczyć rower do sprzedawcy**

detałicznego gdzie został on zakupiony. Z rowerem trzeba dostarczyć oryginalny dowód zakupu (dowód zakupu przechowuj w bezpiecznym miejscu!) i unikalny kod dożywotniej gwarancji uzyskany podczas rejestracji roweru on-line. Koszt dostarczenia roweru do sprzedawcy po upływie 2-lat od dnia zakupu, spoczywa na kupującym,

Co obejmuje i czego nie obejmuje dożywotnia gwarancja Cannondale:

- niniejszą dożywotnią gwarancją objęte są wyłącznie **kompletnie zmontowane rowery** zgodnie z ustalonymi warunkami autoryzowanego sprzedawcy detalicznego marki Cannondale.
- niniejsza dożywotnia gwarancja **nie obejmuje rowerów narażonych na nadużycia**, zaniedbanych, niewłaściwie naprawianych, niewłaściwie konserwowanych, przebudowanych, modyfikowanych, uszkodzonych w wyniku wypadku lub narażonych na inne niezwykłe, nieuzasadnione lub niewłaściwe użytkowanie.
- gwarancja **nie obejmuje uszkodzenia w wyniku normalnego zużycia części** łącznie ze zmęczeniem materiału.
- uszkodzenie w wyniku zmęczenia materiału oznacza, że rama została uszkodzona w wyniku normalnego zużycia. Właściciel jest zobowiązany do dokonywania regularnych przeglądów ramy i całego roweru, we własnym zakresie i na własny koszt.
- na lakier i naklejki udzielana jest gwarancja 6 miesięcy.
- zmiana koloru lakieru bądź naklejek z powodu ekspozycji na intensywne nasłonecznienie i promienie UV nie podlega gwarancji.
- pozostałe komponenty są objęte standardową 2-letnią

gwarancją, z wyjątkiem części podlegających normalnemu zużyciu. Wszelkie **koszty** związane z serwisem gwarancyjnym, **ponosi właściciel roweru**

- gwarancja obejmuje wyłącznie ramę, praca serwisu w związku z modyfikacją lub ulepszeniem roweru z powodu wymiany ramy w całości obciąża właściciela roweru.

Naprawa przy skorzystaniu z dożywotniej gwarancji

- w okresie objętym dożywotnią gwarancją firma Cannondale uszkodzoną ramę naprawi lub według możliwości wymieni za taką samą lub podobną i porównywalną ramę, która jest dostępna w chwili złożenia roszczenia gwarancyjnego.
- wszelkie koszty związane z uruchomieniem roweru które powstały ze względu na specyfikę nowej ramy ponosi właściciel roweru.

Proszę starannie przechowywać dokumenty, które zostały dostarczone wraz z rowerem!

W przypadku niedostępności komponentu, producent zastrzega sobie prawo do zaoferowania właścicielowi rekompensaty finansowej wysokości jego wartości.

Termin rozpatrzenia reklamacji z tytułu dożywotniej gwarancji po upływie 2 lat od zakupu produktu nie wynosi ustawowych 14 dni, lecz opiera się wyłącznie na aktualnej dostępności odpowiedniego zamiennika.

(aktualna na dzień 23.12.2022r - najnowsze warunki znajdziesz na stronie producenta, klikając [TUTAJ](#))