

Link do produktu: <https://www.greenbike.pl/rower-elektryczny-kellys-tayen-r50-p-29-725wh-90nm-p-7874.html>



Rower elektryczny Kellys Tayen R50 P 29" 725Wh 90nm

Cena	12 950,00 zł
Cena poprzednia	15 995,00 zł
Dostępność	Sprawdź dostępność - zadzwoń 616-660-333
Czas wysyłki	3 dni
Producent	Kellys

Opis produktu

Rower górski elektryczny Kellys Tayen R50 29" 725Wh

Rower Kellys Tayen R50 P to jeden z najlepszych górskich rowerów elektrycznych damskich w cenie do około 15999 zł. Kellys Tayen R50 P dostępne są w wersji z kołami 27,5"/29". Jeżeli zastanawiasz się jaki damski rower elektryczny kupić w cenie do 15999 zł to Kellys Tayen R50 P jest wart Twojej uwagi. Rowery Kellys z serii Tayen posiadają ramę aluminiową, której kształt, sztywność i niska masa sprawiają, że rowerem można jeździć w zróżnicowanym terenie przy zachowaniu wygodnej pozycji i komfortu jazdy. Rower wyposażony jest w mocny silnik PANASONIC GX Ultimate z momentem 90nm.

Zbyt duży rower dla Ciebie? :) sprawdź wersję na kołach 27,5" w linku poniżej:
<https://www.greenbike.pl/rower-elektryczny-kellys-tayen-r50-p-27-5-725wh-90nm-p-7875.html>

Największymi zaletami tego roweru to:

- Bardzo pojemna bateria 725Wh oraz mocny silnik Panasonic GX Ultimate z momentem 90nm
- Powietrzny amortyzator RockShox SF35 Silver TK o skoku 120mm
- Mocne hamulce hydrauliczne Shimano
- Wzmacniane aluminiowe koła 27,5"/29"
- Dostawa roweru w 100% przygotowanego do jazdy gratis!

Produkt posiada dodatkowe opcje:

Materiał ramy:: Aluminium
Rozmiar kół:: 29"
Wybierz rozmiar:: M - Biały
Amortyzacja:: Amortyzowany przód

Specyfikacja techniczna

RAMA KELLYS TAYEN R-series - advanced robotic welded 6-series aluminium alloy, integrated removable battery, 1.5" tapered HT, 12x148mm Boost thru axle / Made in EU
SILNIK PANASONIC GX Ultimate, 90Nm, 36V
WYŚWIETLACZ LICZNIKA PANASONIC Bluetooth® 5.0 navigation Side Color Display
AKUMULATOR KELLYS Re-Charge V10 Li-ion internal removable 725Wh / capacity 20Ah, powered by BMZ
WIDELEC ROCK SHOX SF35 Silver TK (29) Boost, 120mm, Solo Air / Maxle Stealth 15mm thru axle
STERY FSA 1.5 semi-integrated
KORBY SAMOX (34T) - length 170mm
MANETKI SHIMANO Deore SL-M4100-R Rapidfire Plus (I-Spec EV)
PRZERZUTKA TYŁ SHIMANO Deore M5120 (direct mount)
KASETA SHIMANO CS-M4100-10 (11-46T) 10 biegów
ŁAŃCUCH KMC e10T (116 links)
HAMULCE SHIMANO MT200 Hydraulic Disc
TARCZE HAMULCOWE front / 180mm rear
DŹWIGNIE HAMULCOWE BL-MT200
PIASTY SHIMANO MT400-B Disc Center Lock (32 holes)
OŚ THRU AXLE ROCK SHOX Maxle Stealth 15x110mm front / NOVATEC 12x181mm rear
OBREĆCZE KLS Valor 3 Disc 622x30 (32 holes)
SZPRYCHY stainless steel black
OPONY SCHWALBE Nobby Nic Performance 60-622 (29x2.35) ADDIX
WSPORNIK KIEROWNICY KLS Alm/En 50 - diam 28.6mm / bar bore 31.8mm / length 45mm
KIEROWNICA KLS Active RiseBar - diam 31.8mm / rise 18mm / width 700mm
CHWYTY KLS Poison OneLockon
SZTYCA KLS Active - diam 30.9mm / length 350mm
SIODŁO SELLE ROYAL Vivo
PEDAŁY plastic

Poznaj wymiary i dobierz rozmiar ramy

Rozmiar ramy



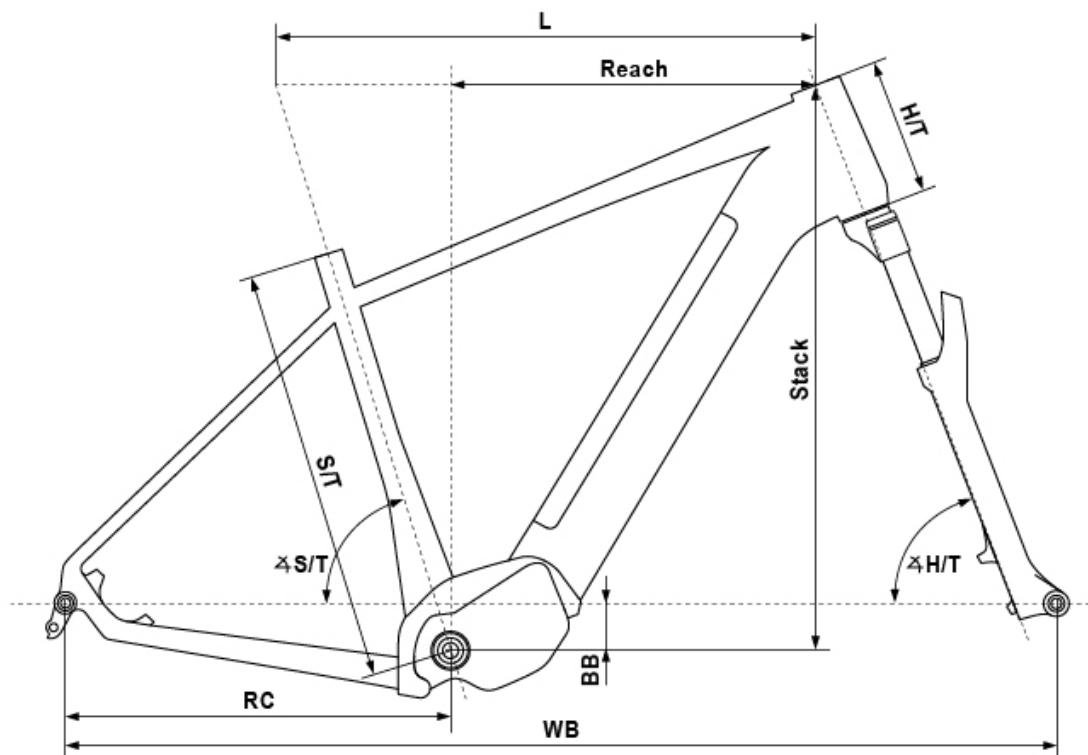
174 - 186 CM

L

166 - 178 CM

M

Geometria



size	S/T (mm)	L (mm)	Reach (mm)	Stack (mm)	H/T (mm)	ΔS/T	ΔH/T	BB (mm)	RC (mm)	WB (mm)
M	460	619	403	680	160	72°	68°	56	456	1161
L	500	650	434	685	165	72°	68°	56	456	1193

Zobacz dlaczego warto kupić rower w GreenBike.pl



PONAD
1000



ZAUFANYCH OPINII

**BEZPROBLEMOWA
DOSTAWA**



ROWER 100%
GOTOWY DO JAZDY

PONAD 300 WARSZTATÓW



**GWARANCJA
DOOR TO DOOR
PRZEZ 2 LATA**

**TELEFONICZNA
I MAILOWA**



OPIEKA PO ZAKUPIE

100% SATYSFAKCJI



**LUB ZWROT
DO 100 DNI**

**BEZPŁATNA
DOSTAWA**



NAJLEPSZYM KURIEREM

UBEZPIECZENIE ROWERU



KORZYSTNA OFERTA
PO ZAKUPIE

Dowiedz się więcej o gwarancji Kellys

Kupując nowy rower Kellys w sklepie GreenBike.pl powinieneś wiedzieć coś więcej o gwarancji, którą jest objęty.

Rowery marki Kellys z naszej oferty, są objęte dwiema gwarancjami:

- przez 2 lata, bezwarunkową sprzedawcy - o której więcej informacji znajdziesz [TUTAJ](#)
- warunkową producenta - o niej napisaliśmy poniżej

Co obejmuje dodatkowa Gwarancja KELLYS?

- Rowery marki Kellys objęte są 2 letnim okresem gwarancji
- Firma Kellys proponuje swoim klientom wydłużenie tego czasu do 5 lat łącznie (gwarancja w wydłużonym okresie obejmuje ramę)!

Co należy zrobić aby uzyskać Gwarancję KELLYS:

- Należy przede wszystkim dokonać rejestracji roweru za pośrednictwem strony: <https://kellysbike.com/pl/warranty-pl>
- Do 100 dni od daty zakupu należy przeprowadzić pierwszą kontrola

-
- techniczna w profesjonalnym serwisie rowerowym z wpisem do karty gwarancyjnej
- Dodatkowo w okresie przedłużonej gwarancji producent wskazuje wykonanie serwisu rowerowego przynajmniej raz w roku z wpisem w karcie gwarancyjnej

OGÓLNE WARUNKI GWARANCJI PRODUCENTA KELLYS:

Spółka KELLYS BICYCLES s.r.o. proponuje przedłużenie okresu gwarancji na ramę roweru po upływie 24-miesięcznej gwarancji, zgodnej z zapisami ustawy, o kolejne 36 miesięcy dla pierwszego właściciela wpisanego w tej karcie gwarancyjnej. Oznacza to maksymalny okres trwania gwarancji przez 60 miesięcy od dnia zakupu roweru przez pierwszego właściciela, po spełnieniu następujących warunków:

- pierwszy właściciel, o którym mowa w niniejszej gwarancji musi być osobą fizyczną, która kupiła rower do osobistego użytku rekreacyjnego (nie w celach biznesowych i innych zarobkowych lub do użytkowania zawodniczego) i do tegoż osobistego korzystania rekreacyjnego roweru używa.
- Przedłużona gwarancja nie może być przenoszona na inną osobę - jeśli pierwszy właściciel przenosi prawo własności do roweru na inną osobę, przedłużona gwarancja wygasa,
- rower będzie zarejestrowany w systemie spółki KELLYS BICYCLES s.r.o. na stronie www.kellysbike.com do 60 dni od zakupu i dane będą zgodne z danymi na karcie gwarancyjnej roweru,
- w przypadku, kiedy rama była reklamowana, okres gwarancji nie wydłuża się o czas, w którym rower pozostawał w naprawie gwarancyjnej. W przypadku uznania roszczeń gwarancyjnych, okres przedłużonej gwarancji nie liczy się od nowa.
- pierwszy właściciel załączy przy składaniu reklamacji poprawnie wypełniony oryginał karty gwarancyjnej i oryginalny dowód zakupu,
- Kellys Bicycles s.r.o. zastrzega sobie prawo do odmowy przyjęcia reklamacji jeśli z reklamowaną ramą nie zostały dostarczone wszystkie wymagane dokumenty,
- rower przez cały okres gwarancji, jak również w wydłużonym okresie gwarancji, będzie regularnie corocznie poddawany kontroli technicznej w profesjonalnym serwisie rowerowym i będzie to zapisane w karcie gwarancyjnej w postaci zestawienia wykonanych czynności, przy czym,
- pierwsza kontrola techniczna musi być przeprowadzona po przejechaniu 100 km.
- rower dostarczony do reklamacji powinien być kompletny, rama nie może zostać dostarczona do serwisu sama. Części lub zestawy części, jeśli zostały wymienione w trakcie użytkowania roweru muszą być zgodne z oryginalną specyfikacją roweru. Przedłużona gwarancja nie obejmuje szkód powstałych w wyniku zastosowania niekompatybilnych bądź niewłaściwych komponentów.

-
- rama nie może posiadać zmian powłoki lakierniczej. W przypadku kiedy reklamowana jest rama ze zmienioną powłoką lakierniczą, automatycznie traci ona przedłużoną gwarancję, ze względu na to, że producent nie ma żadnego wpływu na sposób jej lakierowania, a zmiana powłoki lakierniczej może wiązać się z uszkodzeniem materiału ramy.
 - przedmiotem przedłużonej gwarancji jest tylko konstrukcja, a nie lakier ramy,
 - W ramach reklamacji Kellys Bicycles s.r.o. może naprawić reklamowaną ramę lub wymienić ją na nową. Jeśli reklamowany model ramy, w określonym typie, wielkości lub kolorze nie jest już produkowany, Kellys Bicycles s.r.o. ma prawo wymienić ramę na inną, porównywalną, z aktualnej oferty firmy.
 - koszt części rowerowych, innych niż rama, które muszą zostać wymienione w wyniku wymiany ramy na inną i związanej z tym zmiany średnicy rur oraz koszt prac z tym związanych są pokrywane przez kupującego (pierwszego właściciela),
 - przedłużona gwarancja nie obejmuje ram karbonowych, a przy ramach rowerów z kategorii fullies przedłużona gwarancja nie obejmuje tylnego amortyzatora, jak też elementów ruchomych zawieszenia (np. wahacz, tulejki).
 - Przedłużona gwarancja przestaje obowiązywać w sytuacji, gdy w oryginalnej konstrukcji ramy wprowadzone zostały zmiany lub rower był wykorzystywany niezgodnie z jego przeznaczeniem np. w sportach ekstremalnych (freeride, akrobacje, występy kaskaderskie itp.) lub nadmiernie eksploatowany.
 - Przedłużona gwarancja nie obowiązuje również, jeśli uszkodzenie ma charakter mechaniczny i powstało w wyniku upadku, kolizji itp.
 - Warunkiem koniecznym do korzystania z rozszerzonej gwarancji na ramę roweru jest to, że wszystkie powyższe warunki zostaną spełnione w całości. W przypadku, gdy którykolwiek z powyższych warunków nie jest spełniony, choćby tylko częściowo, prawa do korzystania z przedłużonej gwarancji na ramę roweru wygasną
 - Producent gwarantuje, że w trakcie trwania przedłużonego okresu gwarancji, na własny koszt wymieni ramę roweru, jeśli przyczyną wady będzie wada materiałowa lub produkcyjna.
 - Producent oświadcza, że w trakcie przedłużonego okresu gwarancji, kupującemu - wcześniej określonymu pierwszemu właścicielowi roweru - żadne inne prawa niż prawo do wymiany lub naprawy ramy, na warunkach przedstawionych w niniejszej gwarancji w części „Przedłużona gwarancja na ramę roweru“ nie przysługują i tą przedłużoną gwarancją żadnych innych praw nie gwarantuje.
 - Ze względu na możliwość ograniczonej dostępności oryginalnego modelu ramy może zdarzyć się, że okres wymiany ramy będzie dłuższy niż 30 dni. Przy czym producent zobowiązuje się, że ten okres będzie możliwie najkrótszy. Producent zastrzega sobie prawo do dostarczenia ramy z bieżącej produkcji o podobnych parametrach technicznych, tej samej jakości, ale nie w tym samym kolorze.

-
- Osobą upoważnioną do realizacji przedłużonej gwarancji na ramę roweru jest sprzedawca roweru. Sprzedawca ma prawo do podjęcia decyzji czy reklamacja zostanie przekazana do rozpatrzenia przez Kellys Bicycles S.r.o.
 - Prawa do przedłużonej gwarancji na ramę roweru wygasną, jeśli nie będą dotrzymane warunki określone przez producenta w trakcie jej trwania.
 - Przedłużona gwarancja udzielona na ramę nie wyłącza, nie ogranicza ani nie zawiesza uprawnień konsumenta wynikających z niezgodności towaru z umową. Do gwarancji stosuje się przepisy prawa powszechnie obowiązującego na terytorium Polski, w tym przepisy kodeksu cywilnego

Gwarancja nie obejmuje wad powstałych:

- z winy użytkownika - uszkodzenie wyrobu spowodowane niewłaściwą eksploatacją
- niezgodną z instrukcją użytkowania (np. nadmiernym wysunięciem sztycy z ramy i wspornika
- kierownicy z widelca, niedokręceniem pedałów do korb, itp.), zaniedbań w użytkowaniu i konserwacji (np. niedokręcenie korb do osi suportu, nieodpowiednie przechowywanie, itp.),
- uszkodzeń powstałych w wyniku wypadku, niefachowej naprawy, uszkodzeń wynikających z zamiany części na nieoryginalne i niekompatybilne z wyposażeniem roweru, zmian technicznych i konstrukcyjnych roweru;
- wraz z bieżącym zużyciem elementów gumowych (np. opon, dętek, osłon goleni
- amortyzatora, itp.)
- w wyniku uszkodzeń mechanicznych - spowodowanych bieżącym użytkowaniem roweru
- (np. uszkodzenie powierzchni lakierniczej, rozcentrowania kół, itp.);
- w wyniku naturalnego zużycia układu hamulcowego (klocki hamulcowe, tarcze hamulcowe, obręcze kół itp.)
- w wyniku naturalnego, stałego zużycia układu napędowego (łańcuch i wszystkie elementy mające z nim kontakt: tryby korby i wolnobiegu, kółka przerzutki tylnej);
- uszkodzeń powstałych w wyniku wypadku, niefachowej naprawy, uszkodzeń wynikających z zamiany części na nieoryginalne i niekompatybilne z wyposażeniem roweru, zmian technicznych i konstrukcyjnych roweru
- wraz z bieżącym zużyciem elementów gumowych (np. opon, dętek, osłon goleni amortyzatora, itp.);

Gwarancja traci swoją ważność w przypadku:

-
- upływu terminu gwarancji;
 - wprowadzenia przez użytkownika zmian konstrukcyjnych;
 - nieprzestrzegania zasad prawidłowej eksploatacji zawartych w Instrukcji użytkownika roweru;
 - dokonywania napraw w nieuprawnionym zakładzie;
 - wydania przez sprzedawcę i odbioru przez kupującego roweru nieprzygotowanego do natychmiastowej eksploatacji.