

Link do produktu: <https://www.greenbike.pl/rower-elektryczny-gorski-cannondale-moterra-neo-carbon-lt-2-bosch-cx-750wh-p-8217.html>



Rower elektryczny górski Cannondale Moterra Neo Carbon LT 2 Bosch CX 750Wh

Cena	26 790,00 zł
Cena poprzednia	34 699,00 zł
Dostępność	Produkt w magazynie
Czas wysyłki	3 dni
Kod producenta	C25552U10/BBQ
Producent	Cannondale

Opis produktu

Cannondale Moterra Neo Carbon LT 2

Cannondale Moterra Neo Carbon LT 2 to elektryczny rower górski, stworzony do zabawy. LT - Long travel (długi skok zawieszenia) zdradza jego przeznaczenie, ta maszyna jest stworzona dla ridera kochającego jazdę w dół, który na każdej wyprawie chce zaliczyć jak najwięcej zjazdów, z każdego wyciskając maksimum frajdy. **Zobacz film poniżej.**

W dziele rowerowej sztuki w pompowaniu adrenaliny wspiera nas nowy, najmocniejszy silnik **BOSCH Performance CX** w zaktualizowanej wersji Smart System. Potężny moment obrotowy 85Nm, adaptacyjny tryb wspomagania EMTB sprawią, że podjazdy będą przyjemne. Bateria, większej pojemności o 20%, 750Wh, zapewni zasięg na cały dzień zabawy bez konieczności robienia przymusowych postojów na doładowanie. Komputer pokładowy **KIOX** integruje się z telefonem przez Bluetooth, możesz na nim korzystać z nawigacji, wyświetlać powiadomienia i monitorować parametry jazdy.

Moterra Neo Carbon LT 2 - to przede wszystkim świetny **rower górski** - zaprojektowany by perfekcyjnie się prowadził, ma doskonały rozkład masy i genialną kinematykę zawieszenia. Każdy rozmiar został stworzony w filozofii Proportional Response, unikatowo zmodyfikowany projekt ramy, by rowerzysta, niezależnie od wzrostu otrzymał jednośląd z tak samo położonym środkiem ciężkości, zachowaniem zawieszenia i zwinnością na szlaku.

Najważniejsze Cechy:

- karbonowa rama - Proportional Response Tuned - "rower skrojony na miarę w każdym rozmiarze"
- zawieszenie Rockshox ZEB Select 170mm/ RockShox Deluxe Select+ 165mm Coil
- system wspomagania Bosch z baterią 750Wh, silnikiem Performance CX i komputerem KIOX
- napęd Shimano XT/SLX 1x12
- czterotłoczkowe hamulce Magura MT 5 lub SRAM Code R (losowo)

Produkt posiada dodatkowe opcje:

Materiał ramy: Karbon

Rozmiar kół: 29"/27,5" (mullet)

Wybierz rozmiar: L , S , XL , M

Amortyzacja: Pełna amortyzacja

Specyfikacja Techniczna

Rama

Moterra Neo Carbon Front Triangle, SmartForm C1 Alloy Swingarm, 160mm travel, Proportional Response Tuned Suspension, removable downtube battery, alloy skid plate, 55mm chainline, internal cable routing, 148x12mm thru-axle, UDH hanger, post mount brake, 1.5" - 1.8" tapered headtube, 18mm two-bolt kickstand mount

Amortyzator tylny

RockShox Deluxe Select+, Coil, 2-Pos mode adjust, adjustable rebound
RockShox Zeb Select, Charger RC, 170mm, DebonAir, 15x110mm, 44mm offset

Widelec

Bosch Performance Line CX

Silnik

Bosch Kiox

Jednostka napędowa

Bosch PowerTube 750Wh

Bateria

Bosch 4A

Ładowarka

Korba

FSA Bosch E-bike w/ 55mm chainline, 160mm, 34T

BB

0

Przerzutka przednia

0

Przerzutka tylna

Shimano XT

Manetki	Shimano SLX, 12-speed
Kaseta	Shimano SLX, 10-51, 12-speed
Łańcuch	Shimano SLX, 12-speed
Obřęcze	WTB ST i30 TCS, 32h, tubeless ready
Opony	(F) Maxxis Assegai, 29 x 2.6", 3C, EXO+, tubeless ready, (R) Maxxis DHR II, 27.5 x 2.6", 3C, EXO+, tubeless ready
Piasty	(F) Formula 15x110mm thru-axle / (R) Shimano MT410, 12x148mm thru-axle
Szprychy	Stainless Steel, 14g
Hamulce	Magura MT5 4-piston hydraulic disc, Magura MDR-P 220/203mm, 6-bolt rotors / lub SRAM Code R losowo
Dźwignie hamulcowe	Magura MT5 Trail HC hydraulic disc lub SRAM Code R losowo
Kierownica	Cannondale 3 Riser, 6061 Alloy, 25mm rise, 8° sweep, 5° rise, 800mm
Mostek	Cannondale 2, 6061 Alloy, 35mm, 0°
Gripy	Fabric FunGuy
Łożyska kierownicy	Acros integrated sealed bearing
Siodło	Fabric Scoop Shallow Sport, steel rails
Sztyca	Cannondale DownLow Dropper, internal routing, 31.6, 125mm (S), 150mm (M), 170mm (L-XL)
*	Specyfikacje i ceny mogą ulec zmianie bez podania przyczyny. Zdjęcia produktów mają charakter poglądowy.
Platform	MOTERRA CARBON LT 29 G2
Waga	Wagi roweru nie podajemy, ponieważ nie istnieje branżowy standard ważenia. Zawsze zalecamy, aby konkretny rower w danym rozmiarze i konkretnej specyfikacji zważyć w sklepie.

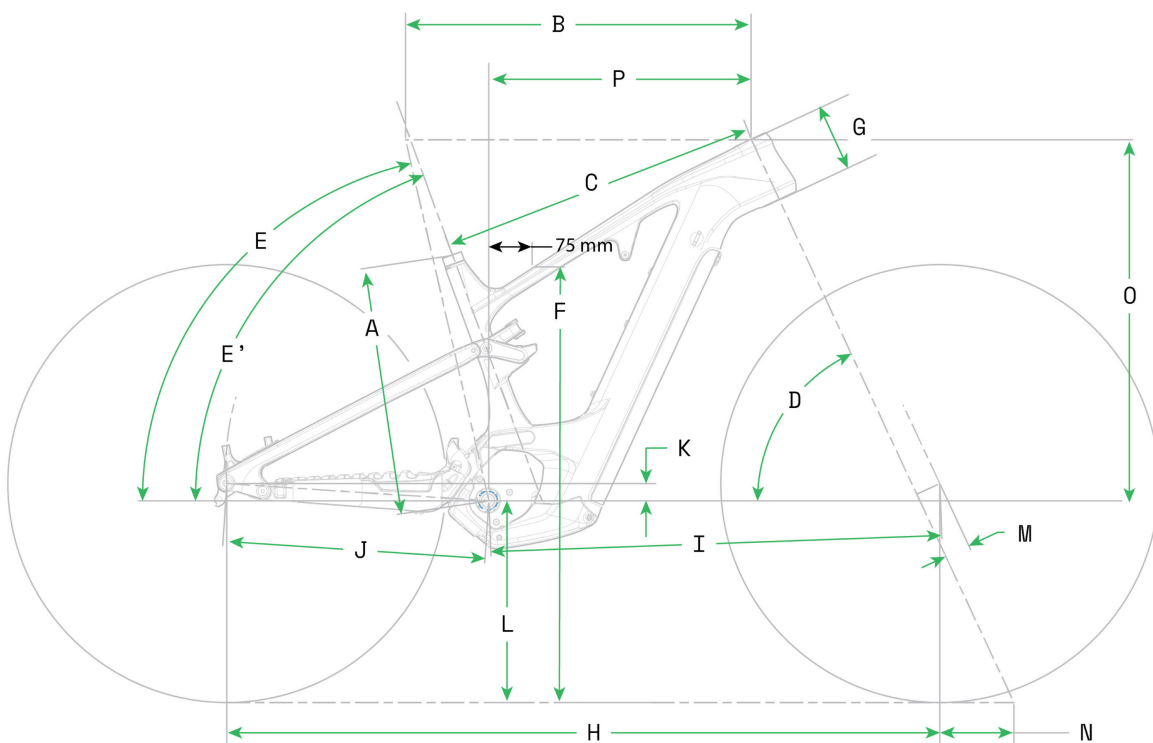
Poznaj wymiary i dobierz rozmiar ramy

SM 157 |-----| 165

MD 167 |-----| 175

LG 172 |-----| 182

XL 185 |-----| 195



Moterra Carbon LT Neo

	S	M	L	XL
Wheel Size	27.5" R / 29.0" F	27.5" R / 29.0" F	27.5" R / 29.0" F	27.5" R / 29.0" F
A Seat Tube Length (cm)	40.0	46.0	46.0	49.0
B Top Tube Horizontal (cm)	58.0	60.2	63.4	67.1
C Top Tube Actual (cm)	54.0	55.5	58.5	62.1
D Head Tube Angle	64.0°	64.0°	64.0°	64.0°
E₁ Seat Tube Angle Effective	76.5°	76.5°	76.5°	76.5°
E Seat Tube Angle	69.6°	69.2°	69.7°	70.2°
F Standover (cm)	76.3	76.3	76.7	77.7
G Head Tube Length (cm)	10.5	11.5	12.5	13.5
H Wheelbase (cm)	121.7	124.2	127.6	131.5
I Front Center (cm)	76.6	79.0	82.4	86.3
J Chain Stay Length (cm)	45.2	45.2	45.2	45.2
K Bottom Bracket Drop (cm)	1.1	1.1	1.1	1.1
L Bottom Bracket Height (cm)	35.6	35.6	35.6	35.6
M Fork Rake (cm)	4.4	4.4	4.4	4.4
N Trail (cm)	13.5	13.5	13.5	13.5
O Stack (cm)	62.3	63.3	64.2	65.1
P Reach (cm)	42.6	44.6	47.6	51.1

Zobacz dlaczego warto kupić rower w GreenBike.pl

**PRAKTYCZNY
UPOMINEK**



GRATIS!

**PONAD
1000**



ZAUFANYCH OPINII

**BEZPROBLEMOWA
DOSTAWA**



**ROWER 100%
GOTOWY DO JAZDY**

PONAD 300 WARSZTATÓW



**GWARANCJA
DOOR TO DOOR
PRZEZ 2 LATA**

**TELEFONICZNA
I MAILOWA**



OPIEKA PO ZAKUPIE

100% SATYSFAKCJI



**LUB ZWROT
DO 100 DNI**

**BEZPŁATNA
DOSTAWA**



NAJLEPSZYM KURIEREM

**UBEZPIECZENIE
ROWERU**



**KORZYSTNA OFERTA
PO ZAKUPIE**

Dowiedz się więcej o gwarancji Cannondale

**Kupując nowy rower Cannondale w sklepie
GreenBike.pl powinieneś wiedzieć coś więcej o
gwarancji, którą jest objęty.**

Rowery marki Cannondale z naszej oferty, są objęte dwiema

gwarancjami:

- przez 2 lata, bezwarunkową sprzedawcy - o której więcej informacji znajdziesz [TUTAJ](#)
- dożywotnią, warunkową producenta - o niej napisaliśmy poniżej

Co obejmuje dodatkowa Gwarancja CANNONDALE?

- Każda rama objęta jest dożywotnią gwarancją dla pierwotnego właściciela na wady materiału, produkcyjne lub wady wykończenia we wszystkich modelach ram marki Cannondale z wyłączeniem modeli przeznaczonych do Freeride, Dirt Jump, BMX
- Dożywotnia gwarancja obejmuje również komponenty takie jak widełce Lefty i komponenty Hollowgram
- Gwarancja na tylny wahacz w modelach full-suspension wynosi 5 lat

Co należy zrobić aby uzyskać Gwarancję Cannondale:

- zarejestrować rower w ciągu miesiąca od zakupu, na stronie producenta [TUTAJ](#)
- rekomendujemy wykonanie przeglądu do 3 miesięcy od daty zakupu, którego producent formalnie nie wymaga, ale wykonanie którego zminimalizuje powstanie usterek, których naprawa nie będzie objęta gwarancją. Taki przegląd jest płatny, a jego cenę ustala wybrany przez Ciebie serwis - na ogół to koszt 50-100,-PLN

Globalna polityka gwarancyjna marki Cannondale

Producent rowerów Cannondale oferuje na swoje produkty dożywotnią gwarancję na ramę. Rozszerzona gwarancja udzielona jest jedynie pierwszemu właścicielowi roweru i obejmuje rowery zakupione u autoryzowanego sprzedawcy detalicznego rowerów Cannondale. Warunkiem jest zakup roweru u sprzedawcy detalicznego w Polsce oraz zarejestrowanie jego właściciela na stronie internetowej www.cannondalebikes.pl.

Dożywotnia gwarancja Cannondale obejmuje:

- dożywotnią gwarancją objęte są wady materiałowe, konstrukcyjne i produkcyjne ramy roweru, widelce Lefty i korby Hollowgram. Z rozszerzenia gwarancji nie można skorzystać w przypadku powłoki lakierniczej ramy i jej elementów dodatkowych (takich jak osłony, przelotki, nity, inserty, itp.). W przypadku widelców Lefty gwarancja nie obejmuje części podlegających normalnemu zużyciu.
- dożywotnia gwarancja dotyczy tylko oryginalnej ramy. Nowa rama wymieniona na gwarancji ma standardowy 2-letni okres ochrony.
- począwszy od roku modelowego 2020, dla modeli w pełni amortyzowanych gwarancja na wahacz wynosi 5 lat.
- dożywotnia gwarancja nie dotyczy ram przeznaczonych do następujących dyscyplin: Freeride, Dirt Jump, BMX.
- widelce amortyzowane oraz inne komponenty wykonane przez producentów innych niż Cannondale nie są objęte niniejszą gwarancją, ale gwarancją udzieloną przez ich producenta.

Warunki dożywotniej gwarancji Cannondale:

- gwarancja obejmuje jedynie rowery zakupione u sprzedawcy detalicznego w Polsce i przysługuje wyłącznie pierwszemu właścicielowi roweru Cannondale po zarejestrowaniu na stronie www.cannondalebikes.pl,
- rozszerzenia gwarancji nie można przenieść na żadną inną

-
- osobę,
 - rejestracji należy dokonać w ciągu miesiąca od zakupu roweru.
 - w przypadku każdej reklamacji gwarancyjnej należy **dostarczyć rower do sprzedawcy detalicznego** gdzie został on zakupiony. Z rowerem trzeba dostarczyć oryginalny dowód zakupu (dowód zakupu przechowuj w bezpiecznym miejscu!) i unikalny kod dożywotniej gwarancji uzyskany podczas rejestracji roweru on-line. Koszt dostarczenia roweru do sprzedawcy po upływie 2-let od dnia zakupu, spoczywa na kupującym,

Co obejmuje i czego nie obejmuje dożywotnia gwarancja Cannondale:

- niniejszą dożywotnią gwarancją objęte są wyłącznie **kompletnie zmontowane rowery** zgodnie z ustalonymi warunkami autoryzowanego sprzedawcy detalicznego marki Cannondale.
- niniejsza dożywotnia gwarancja **nie obejmuje rowerów narażonych na nadużycia**, zaniedbanych, niewłaściwie naprawianych, niewłaściwie konserwowanych, przebudowanych, modyfikowanych, uszkodzonych w wyniku wypadku lub narażonych na inne niezwykłe, nieuzasadnione lub niewłaściwe użytkowanie.
- gwarancja **nie obejmuje uszkodzenia w wyniku normalnego zużycia części** łącznie ze zmęczeniem materiału.
- uszkodzenie w wyniku zmęczenia materiału oznacza, że rama została uszkodzona w wyniku normalnego zużycia. Właściciel jest zobowiązany do dokonywania regularnych przeglądów ramy i całego roweru, we własnym zakresie i na własny koszt
- na lakier i naklejki udzielana jest gwarancja 6 miesięcy.
- zmiana koloru lakieru bądź naklejek z powodu ekspozycji na intensywne nasłonecznienie i promienie UV nie podlega gwarancji.
- pozostałe komponenty są objęte standardową 2-letnią

gwarancją, z wyjątkiem części podlegających normalnemu zużyciu. Wszelkie **koszty** związane z serwisem gwarancyjnym, **ponosi właściciel roweru**

- gwarancja obejmuje wyłącznie ramę, praca serwisu w związku z modyfikacją lub ulepszeniem roweru z powodu wymiany ramy w całości obciąża właściciela roweru.

Naprawa przy skorzystaniu z dożywotniej gwarancji

- w okresie objętym dożywotnią gwarancją firma Cannondale uszkodzoną ramę naprawi lub według możliwości wymieni za taką samą lub podobną i porównywalną ramę, która jest dostępna w chwili złożenia roszczenia gwarancyjnego.
- wszelkie koszty związane z uruchomieniem roweru które powstały ze względu na specyfikę nowej ramy ponosi właściciel roweru.

Proszę starannie przechowywać dokumenty, które zostały dostarczone wraz z rowerem!

W przypadku niedostępności komponentu, producent zastrzega sobie prawo do zaoferowania właścicielowi rekompensaty finansowej wysokości jego wartości.

Termin rozpatrzenia reklamacji z tytułu dożywotniej gwarancji po upływie 2 lat od zakupu produktu nie wynosi ustawowych 14 dni, lecz opiera się wyłącznie na aktualnej dostępności odpowiedniego zamiennika.

(aktualna na dzień 23.12.2022r - najnowsze warunki znajdziesz na stronie producenta, klikając [TUTAJ](#))