

Link do produktu: <https://www.greenbike.pl/rower-elektryczny-giant-fathom-e-ex-w-100-gotowy-p-6134.html>

Rower elektryczny Giant Fathom E+ EX w 100% gotowy



Cena	9 490,00 zł
Cena poprzednia	17 495,00 zł
Dostępność	Sprawdź dostępność - zadzwoń 616-660-333
Czas wysyłki	3 dni
Producent	Giant

Opis produktu

Rower elektryczny Giant Fathom E+ EX 29

Giant Fathom E+ EX to jeden z najlepszych elektrycznych rowerów do górskiej jazdy rekreacyjnej w cenie do około 14000zł. Rowery Giant Fathom E+ EX są dostępne w wersji z kołami 29". Jeżeli zastanawiasz się jaki elektryczny rower elektrycznykupić w podobnej cenie to Giant Fathom E+ EX jest wart Twojej uwagi.

Rowery Giant z serii Fathom E+ EX posiadają ramę aluminiową, której kształt, sztywność i niska masa sprawiają, że na rowerze jeździ się dynamicznie przy zachowaniu optymalnego komfortu i ergonomicznej pozycji. Zaletami roweru elektrycznego Fathom E+ EX są: elektryczny napęd, amortyzator Suntour XCR, wysokiej klasy przerzutki Shimano Deore, hamulce tarczowe hydrauliczne oraz wzmacniane aluminiowe koła o średnicy 29".

Lekka aluminiowa rama ALUXX SL i przyjazna geometria pomogą Ci doświadczyć jazdy po szlakach jak nigdy dotąd. Technologia silnika SyncDrive Sport zapewnia płynną, błyskawiczną moc do pokonywania wzniesień z uśmiechem.

Nowością w tym roku jest akumulator **EnergyPak Smart Compact 625Wh** z kompatybilnym przedłużaczem zasięgu.

Zasięg roweru na jednym ładowaniu:

Zasięg akumulatora może znacznie się różnić, bardzo dużo czynników ma wpływ na długość naszej jazdy (takich jak temperatura, wiatr, wzniesienia, waga użytkownika, rodzaj drogi, ciśnienie w ogumieniu, sposobu korzystania z wspomagania).

Zasięg Energypak 625 zaczyna się od 50 km przy bardzo ciężkich warunkach i osiąga aż do 160 km przy warunkach idealnych.

Produkt posiada dodatkowe opcje:

Materiał ramy:: Aluminium

Rozmiar kół:: 29"

Wybierz rozmiar:: L , S , XL , M

Amortyzacja:: Amortyzowany przód

Specyfikacja techniczna

Silnik SyncDrive Sport, 70Nm Powered by Yamaha

Jednostka sterująca RideControl Dash, kolorowy LCD

Panel sterujący RideControl Dash, kolorowy LCD

Akumulator Giant EnergyPak Smart 625Wh Giant kompatybilny z dodatkowym akumulatorem EnergyPak Plus

Rozmiary S, M, L, XL, XXL

Kolor Black

Rama Aluminium ALUXX, główka ramy OverDrive 1½ - 1⅛", 141mm Boost QR, ISS, Giant kompatybilny z dodatkowym akumulatorem EnergyPak Plus, zintegrowane mocowanie nóżki KS18

Widelec SR Suntour XCR 34 Boost Coil LOR 29, skok 120mm, rura sterowa 1½ - 1⅛", blokada

Kierownica Giant Connect TR Riser 31.8

Chwyty Giant Tactal single lock-on

Wspornik kierownicy Giant Contact

Wspornik siodła Giant 30.9mm, mikro regulacja na dwie śruby, kute aluminium

Siodło Giant Sport

Pedały platformowe, aluminiowe

Manetki Shimano Deore

Przerzutka tylna Shimano Deore, 10-speed, Shadow+

Hamulce Shimano BR-MT200, tarczowe hydrauliczne, 180mm

Dzwignie hamulca Shimano BL-MT200

Kaseta / Wolnobieg Shimano CS-M4100-10 11-46T 10-speed

Łańcuch KMC e.10 Sport, e-bike optimized

Mechanizm korbowy FSA Comet E-Bike tarcza stalowa 36T FSA MegaTooth Direct Mount 1X

Obřęcze Giant XCT 29 Tubeless Ready 25mm e-bike optimized

Piasty Shimano HB-MT410-B, 110x15mm [P] Shimano FH-MT200-B, 141, QR

[T]

Szprychy Stal nierdzewna

Opony Maxxis Rekon Race 29 x 2.25, Dual Compound 60TPI

Dodatki EnergyPak 4A Smart Compact, Giant KSA18 direct mount kickstand

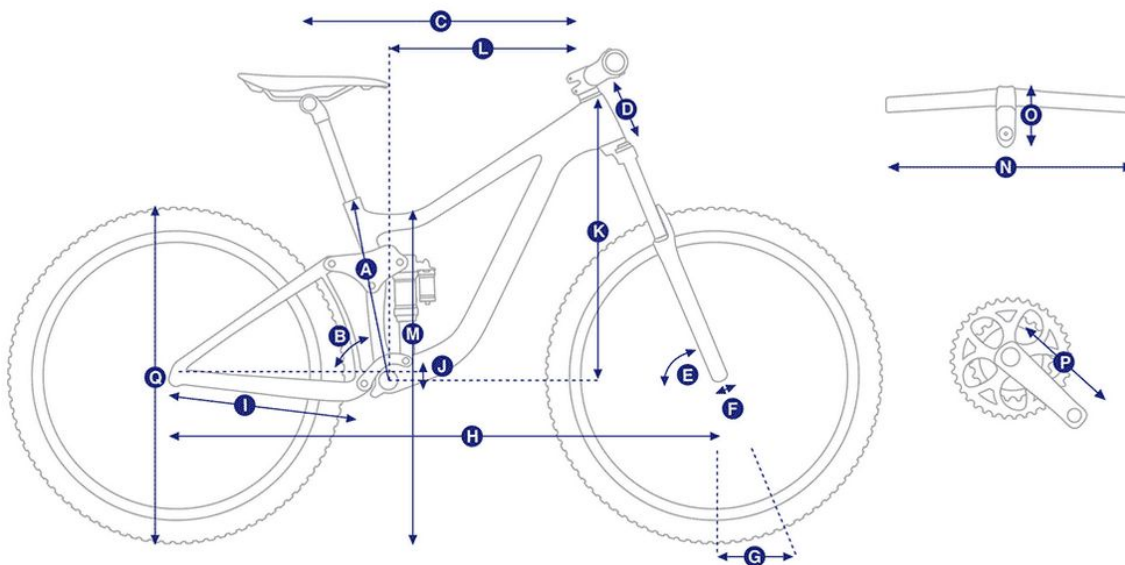
Oświetlenie Herrmans H-BLACK MR8

Bagażnik Giant Rack-It MIK

Waga orientacyjna 25,5 kg (rozmiar M)

Poznaj wymiary i dobierz rozmiar ramy

XS	155 cm	165 cm
S	162 cm	172 cm
M	169 cm	179 cm
L	176 cm	186 cm
XL	183 cm	193 cm
XXL	190 cm	200 cm



A
B
C
D
E
F
G
H
I
J

XS

S

M

L

XL

XXL

K

L

M

N

O

P

Q

Zobacz dlaczego warto kupić rower w GreenBike.pl



PONAD
1000



ZAUFANYCH OPINII

**BEZPROBLEMOWA
DOSTAWA**



ROWER 100%
GOTOWY DO JAZDY

PONAD 300 WARSZTATÓW



**GWARANCJA
DOOR TO DOOR
PRZEZ 2 LATA**

**TELEFONICZNA
I MAILOWA**



OPIEKA PO ZAKUPIE

100% SATYSFAKCJI



**LUB ZWROT
DO 100 DNI**

**BEZPŁATNA
DOSTAWA**



NAJLEPSZYM KURIEREM

**UBEZPIECZENIE
ROWERU**



**KORZYSTNA OFERTA
PO ZAKUPIE**