

Link do produktu: <https://www.greenbike.pl/rower-elektryczny-damski-kellys-estima-50-p-5370.html>

Rower elektryczny damski KELLYS Estima 50



Cena	8 950,00 zł
Cena poprzednia	10 999,00 zł
Dostępność	Produkt w magazynie
Czas wysyłki	3 dni
Producent	Kellys
Korzyści z zakupu	

Opis produktu

Rower elektryczny damski KELLYS Estima 50

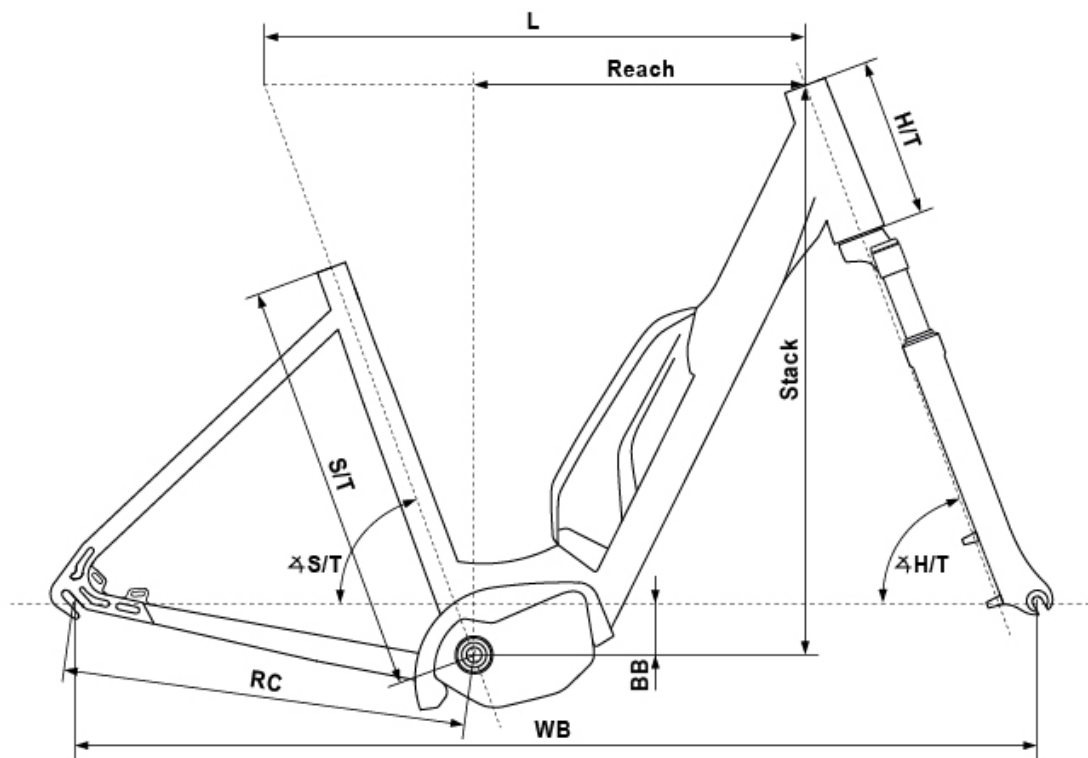
Rower Kellys Estima 50 to jeden z najlepszych miejskich rowerów elektrycznych w cenie do około 10900,-PLN Kellys Estima 50 dostępne są w wersji z kołami 28". Jeżeli zastanawiasz się jaki turystyczny rower elektryczny kupić w cenie do 10900 zł to Kellys Estima 50 jest wart Twojej uwagi. Rowery Kellys z serii Estima posiadają ramę aluminiową, której kształt, sztywność i niska masa sprawiają, że na rowerze jeździ się dynamicznie przy zachowaniu optymalnego komfortu i ergonomicznej pozycji. Zaletami roweru Kellys Estima 50 są: amortyzowany widelec SUNTOUR, biegi w piaście Shimano Nexus, hamulce tarczowe hydrauliczne oraz wzmocnione aluminiowe koła o średnicy 28"

- Silnik SHIMANO STEPS E5000 36V
- Bateria 504Wh
- Dostawa roweru w 100% złożonego i gotowego do jazdy - bezpłatna
- Video-prezentacje poniżej :) Zobacz jak wyglądają rowery Kellys Estima w obiektywie naszej kamery



169 - 183 CM
M

159 - 173 CM
S



size	S/T (mm)	L (mm)	Reach (mm)	Stack (mm)	H/T (mm)	ΔS/T	ΔH/T	BB (mm)	RC (mm)	WB (mm)
S	420	600	371	629	160	70°	70°	65	470	1089
M	480	630	391	657	190	70°	70°	65	470	1119

Produkt posiada dodatkowe opcje:

Materiał ramy: Aluminium

Rozmiar kół: 28"/700C

Wybierz rozmiar: M - Biały

Amortyzacja: Amortyzowany przód

Specyfikacja techniczna

Specyfikacja techniczne roweru Kellys Estima 50

- **Rama:** KELLYS e-Frame City Aluminium alloy monotube, semi-integrated battery, tapered HT, integrated kickstand mount
- **Rozmiary ram:** S / M
- **Silnik:** SHIMANO STEPS E5000, 36V
- **Przetłącznik:** SHIMANO SW-E6010

-
- **Wyświetlacz licznika:** SHIMANO SC-E6100
 - **Akumulator:** SHIMANO BT-E8010, 504Wh / capacity 14Ah
 - **Widelec:** SR SUNTOUR NEX-E25 NLO, 63mm, coil spring
 - **Stery:** semi-integrated
 - **Korby:** SHIMANO FC-E5000 (38T) - length 170mm
 - **Manetki:** SHIMANO Nexus SL-C3000-7 Revoshift
 - **Ilość biegów:** 7
 - **Wolnobieg:** SHIMANO for internal hub 18T
 - **Łańcuch:** KMC Z1 (106 links)
 - **Hamulce:** SHIMANO MT200 Hydraulic Disc
 - **Tarcze hamulcowe:** 160mm front / 160mm rear
 - **Dźwignie hamulcowe:** SHIMANO BL-MT200
 - **Piasty:** SHIMANO TX505 / SHIMANO Nexus C3001 Inter-7 Disc Center Lock (32 holes)
 - **Obřęcze:** KLS Draft Disc 622x21 (32 holes)
 - **Szprychy:** stainless steel black
 - **Opony:** IMPAC Streetpac 47-622 (28x1.75) ReflectiveLine
 - **Wspornik kierownicy:** PROMAX a-head adjustable - diam 25.4mm / length 85mm (S), 105mm (M)
 - **Kierownica:** KALLOY RiseBar - diam 25.4mm / width 640mm

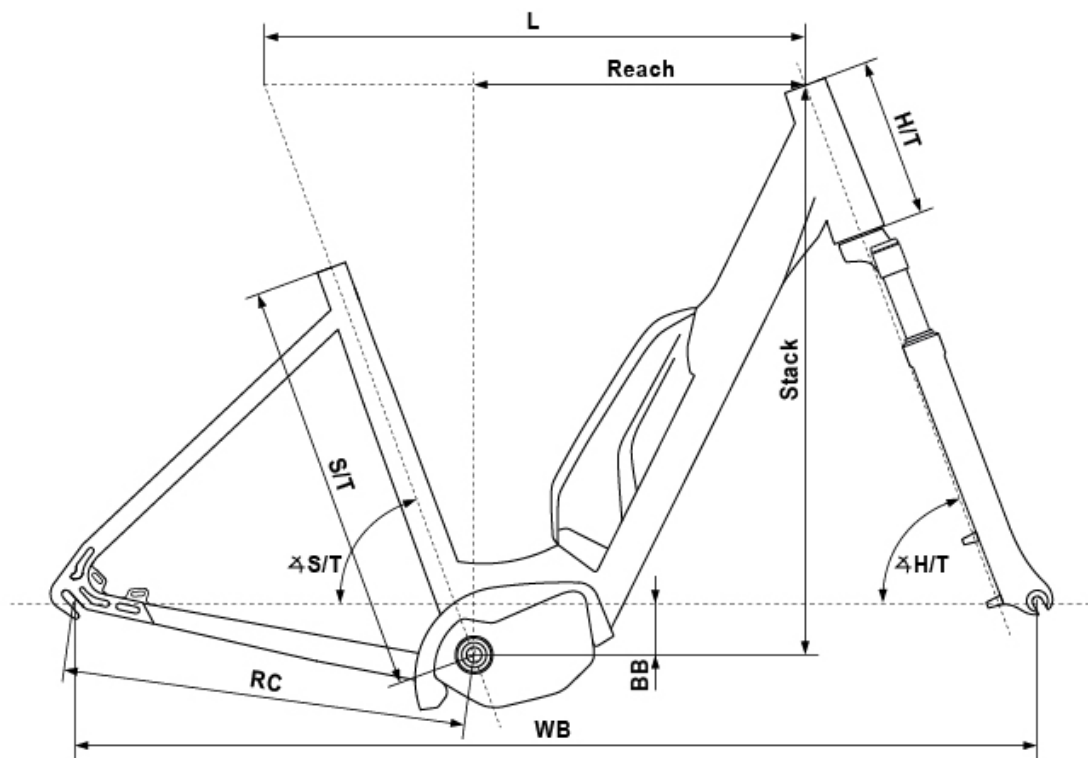
-
- **Chwyty:** KLS Wave 2Density ergonomic
 - **Sztyca:** KALLOY suspension - diam 27.2mm / length 300mm (S), 350mm (M)
 - **Siodło:** SELLE ROYAL Freedom Royalgel
 - **Pedały:** plastic
 - **Światło przednie:** AXA Compactline 35
 - **Światło tylne:** TRELOCK Duo Flat
 - **Błotnik:** plastic
 - **Akcesoria:** alloy carrier, adjustable kickstand, bell
 - **Waga kg:** 24,64 (S)

Poznaj wymiary i dobierz rozmiar ramy



169 - 183 CM
M

159 - 173 CM
S



size	S/T (mm)	L (mm)	Reach (mm)	Stack (mm)	H/T (mm)	ΔS/T	ΔH/T	BB (mm)	RC (mm)	WB (mm)
S	420	600	371	629	160	70°	70°	65	470	1089
M	480	630	391	657	190	70°	70°	65	470	1119

Zobacz dlaczego warto kupić rower w GreenBike.pl



PONAD
1000



ZAUFANYCH OPINII

**BEZPROBLEMOWA
DOSTAWA**



ROWER 100%
GOTOWY DO JAZDY

PONAD 300 WARSZTATÓW



**GWARANCJA
DOOR TO DOOR
PRZEZ 2 LATA**

**TELEFONICZNA
I MAILOWA**



OPIEKA PO ZAKUPIE

100% SATYSFAKCJI



**LUB ZWROT
DO 100 DNI**

**BEZPŁATNA
DOSTAWA**



NAJLEPSZYM KURIEREM

UBEZPIECZENIE ROWERU



KORZYSTNA OFERTA
PO ZAKUPIE

Dowiedz się więcej o gwarancji Kellys

Kupując nowy rower Kellys w sklepie GreenBike.pl powinieneś wiedzieć coś więcej o gwarancji, którą jest objęty.

Rowery marki Kellys z naszej oferty, są objęte dwiema gwarancjami:

- przez 2 lata, bezwarunkową sprzedawcy - o której więcej informacji znajdziesz [TUTAJ](#)
- warunkową producenta - o niej napisaliśmy poniżej

Co obejmuje dodatkowa Gwarancja KELLYS?

- Rowery marki Kellys objęte są 2 letnim okresem gwarancji
- Firma Kellys proponuje swoim klientom wydłużenie tego czasu do 5 lat łącznie (gwarancja w wydłużonym okresie obejmuje ramę)!

Co należy zrobić aby uzyskać Gwarancję KELLYS:

- Należy przede wszystkim dokonać rejestracji roweru za pośrednictwem strony: <https://kellysbike.com/pl/warranty-pl>
- Do 100 dni od daty zakupu należy przeprowadzić pierwszą kontrola

-
- techniczna w profesjonalnym serwisie rowerowym z wpisem do karty gwarancyjnej
- Dodatkowo w okresie przedłużonej gwarancji producent wskazuje wykonanie serwisu rowerowego przynajmniej raz w roku z wpisem w karcie gwarancyjnej

OGÓLNE WARUNKI GWARANCJI PRODUCENTA KELLYS:

Spółka KELLYS BICYCLES s.r.o. proponuje przedłużenie okresu gwarancji na ramę roweru po upływie 24-miesięcznej gwarancji, zgodnie z zapisami ustawy, o kolejne 36 miesięcy dla pierwszego właściciela wpisanego w tej karcie gwarancyjnej. Oznacza to maksymalny okres trwania gwarancji przez 60 miesięcy od dnia zakupu roweru przez pierwszego właściciela, po spełnieniu następujących warunków:

- pierwszy właściciel, o którym mowa w niniejszej gwarancji musi być osobą fizyczną, która kupiła rower do osobistego użytku rekreacyjnego (nie w celach biznesowych i innych zarobkowych lub do użytkowania zawodniczego) i do tegoż osobistego korzystania rekreacyjnego roweru używa.
- Przedłużona gwarancja nie może być przenoszona na inną osobę - jeśli pierwszy właściciel przenosi prawo własności do roweru na inną osobę, przedłużona gwarancja wygasa,
- rower będzie zarejestrowany w systemie spółki KELLYS BICYCLES s.r.o. na stronie www.kellysbike.com do 60 dni od zakupu i dane będą zgodne z danymi na karcie gwarancyjnej roweru,
- w przypadku, kiedy rama była reklamowana, okres gwarancji nie wydłuża się o czas, w którym rower pozostawał w naprawie gwarancyjnej. W przypadku uznania roszczeń gwarancyjnych, okres przedłużonej gwarancji nie liczy się od nowa.
- pierwszy właściciel załączy przy składaniu reklamacji poprawnie wypełniony oryginał karty gwarancyjnej i oryginalny dowód zakupu,
- Kellys Bicycles s.r.o. zastrzega sobie prawo do odmowy przyjęcia reklamacji jeśli z reklamowaną ramą nie zostały dostarczone wszystkie wymagane dokumenty,
- rower przez cały okres gwarancji, jak również w wydłużonym okresie gwarancji, będzie regularnie corocznie poddawany kontroli technicznej w profesjonalnym serwisie rowerowym i będzie to zapisane w karcie gwarancyjnej w postaci zestawienia wykonanych czynności, przy czym,
- pierwsza kontrola techniczna musi być przeprowadzona po przejechaniu 100 km.
- rower dostarczony do reklamacji powinien być kompletny, rama nie może zostać dostarczona do serwisu sama. Części lub zestawy części, jeśli zostały wymienione w trakcie użytkowania roweru muszą być zgodne z oryginalną specyfikacją roweru. Przedłużona gwarancja nie obejmuje szkód powstałych w wyniku zastosowania niekompatybilnych bądź niewłaściwych komponentów.

-
- rama nie może posiadać zmian powłoki lakierniczej. W przypadku kiedy reklamowana jest rama ze zmienioną powłoką lakierniczą, automatycznie traci ona przedłużoną gwarancję, ze względu na to, że producent nie ma żadnego wpływu na sposób jej lakierowania, a zmiana powłoki lakierniczej może wiązać się z uszkodzeniem materiału ramy.
 - przedmiotem przedłużonej gwarancji jest tylko konstrukcja, a nie lakier ramy,
 - W ramach reklamacji Kellys Bicycles s.r.o. może naprawić reklamowaną ramę lub wymienić ją na nową. Jeśli reklamowany model ramy, w określonym typie, wielkości lub kolorze nie jest już produkowany, Kellys Bicycles s.r.o. ma prawo wymienić ramę na inną, porównywalną, z aktualnej oferty firmy.
 - koszt części rowerowych, innych niż rama, które muszą zostać wymienione w wyniku wymiany ramy na inną i związanej z tym zmiany średnicy rur oraz koszt prac z tym związanych są pokrywane przez kupującego (pierwszego właściciela),
 - przedłużona gwarancja nie obejmuje ram karbonowych, a przy ramach rowerów z kategorii fullies przedłużona gwarancja nie obejmuje tylnego amortyzatora, jak też elementów ruchomych zawieszenia (np. wahacz, tulejki).
 - Przedłużona gwarancja przestaje obowiązywać w sytuacji, gdy w oryginalnej konstrukcji ramy wprowadzone zostały zmiany lub rower był wykorzystywany niezgodnie z jego przeznaczeniem np. w sportach ekstremalnych (freeride, akrobacje, występy kaskaderskie itp.) lub nadmiernie eksploatowany.
 - Przedłużona gwarancja nie obowiązuje również, jeśli uszkodzenie ma charakter mechaniczny i powstało w wyniku upadku, kolizji itp.
 - Warunkiem koniecznym do korzystania z rozszerzonej gwarancji na ramę roweru jest to, że wszystkie powyższe warunki zostaną spełnione w całości. W przypadku, gdy którykolwiek z powyższych warunków nie jest spełniony, choćby tylko częściowo, prawa do korzystania z przedłużonej gwarancji na ramę roweru wygasną
 - Producent gwarantuje, że w trakcie trwania przedłużonego okresu gwarancji, na własny koszt wymieni ramę roweru, jeśli przyczyną wady będzie wada materiałowa lub produkcyjna.
 - Producent oświadcza, że w trakcie przedłużonego okresu gwarancji, kupującemu - wcześniej określonemu pierwszemu właścicielowi roweru - żadne inne prawa niż prawo do wymiany lub naprawy ramy, na warunkach przedstawionych w niniejszej gwarancji w części „Przedłużona gwarancja na ramę roweru“ nie przysługują i tą przedłużoną gwarancją żadnych innych praw nie gwarantuje.
 - Ze względu na możliwość ograniczonej dostępności oryginalnego modelu ramy może zdarzyć się, że okres wymiany ramy będzie dłuższy niż 30 dni. Przy czym producent zobowiązuje się, że ten okres będzie możliwie najkrótszy. Producent zastrzega sobie prawo do dostarczenia ramy z bieżącej produkcji o podobnych parametrach technicznych, tej samej jakości, ale nie w tym samym kolorze.

-
- Osobą upoważnioną do realizacji przedłużonej gwarancji na ramę roweru jest sprzedawca roweru. Sprzedawca ma prawo do podjęcia decyzji czy reklamacja zostanie przekazana do rozpatrzenia przez Kellys Bicycles S.r.o.
 - Prawa do przedłużonej gwarancji na ramę roweru wygasną, jeśli nie będą dotrzymane warunki określone przez producenta w trakcie jej trwania.
 - Przedłużona gwarancja udzielona na ramę nie wyłącza, nie ogranicza ani nie zawiesza uprawnień konsumenta wynikających z niezgodności towaru z umową. Do gwarancji stosuje się przepisy prawa powszechnie obowiązującego na terytorium Polski, w tym przepisy kodeksu cywilnego

Gwarancja nie obejmuje wad powstałych:

- z winy użytkownika - uszkodzenie wyrobu spowodowane niewłaściwą eksploatacją
- niezgodną z instrukcją użytkowania (np. nadmiernym wysunięciem sztycy z ramy i wspornika
- kierownicy z widelca, niedokręceniem pedałów do korb, itp.), zaniedbań w użytkowaniu i konserwacji (np. niedokręcenie korb do osi suportu, nieodpowiednie przechowywanie, itp.),
- uszkodzeń powstałych w wyniku wypadku, niefachowej naprawy, uszkodzeń wynikających z zamiany części na nieoryginalne i niekompatybilne z wyposażeniem roweru, zmian technicznych i konstrukcyjnych roweru;
- wraz z bieżącym zużyciem elementów gumowych (np. opon, dętek, osłon goleni
- amortyzatora, itp.)
- w wyniku uszkodzeń mechanicznych - spowodowanych bieżącym użytkowaniem roweru
- (np. uszkodzenie powierzchni lakierniczej, rozcentrowania kół, itp.);
- w wyniku naturalnego zużycia układu hamulcowego (klocki hamulcowe, tarcze hamulcowe, obręcze kół itp.)
- w wyniku naturalnego, stałego zużycia układu napędowego (łańcuch i wszystkie elementy mające z nim kontakt: tryby korby i wolnobiegu, kółka przerzutki tylnej);
- uszkodzeń powstałych w wyniku wypadku, niefachowej naprawy, uszkodzeń wynikających z zamiany części na nieoryginalne i niekompatybilne z wyposażeniem roweru, zmian technicznych i konstrukcyjnych roweru
- wraz z bieżącym zużyciem elementów gumowych (np. opon, dętek, osłon goleni amortyzatora, itp.);

Gwarancja traci swoją ważność w przypadku:

-
- upływu terminu gwarancji;
 - wprowadzenia przez użytkownika zmian konstrukcyjnych;
 - nieprzestrzegania zasad prawidłowej eksploatacji zawartych w Instrukcji użytkownika roweru;
 - dokonywania napraw w nieuprawnionym zakładzie;
 - wydania przez sprzedawcę i odbioru przez kupującego roweru nieprzygotowanego do natychmiastowej eksploatacji.