

Link do produktu: <https://www.greenbike.pl/rower-dzieciocy-giant-xtc-jr-disc-24-2022-p-2004.html>

## Rower dziecięcy Giant XTC Jr Disc 24 2022



Cena	<b>2 150,00 zł</b>
Cena poprzednia	<b>2 195,00 zł</b>
Dostępność	<b>Sprawdź dostępność - zadzwoń 616-660-333</b>
Czas wysyłki	<b>3 dni</b>
Kod producenta	<b>2204034210</b>
Producent	<b>Giant</b>

### Opis produktu

#### Rower dziecięcy Giant XTC Jr Disc 24 2022

##### Rower Giant XTC Jr Disc 24

z kolekcji 2022 to jeden z najlepszych rowerów dziecięcych do codziennej jazdy w cenie do około 1999 zł . Rowery dziecięce Giant XTC Disc Jr są dostępne w wersji z kołami 24". Jeżeli zastanawiasz się jaki rower dziecięcy kupić w cenie do 1999 zł to Giant XTC Jr jest wart Twojej uwagi. Rowery Giant z serii XTC Jr posiadają ramę aluminiową, której kształt, sztywność i niska masa sprawiają, że na rowerze jeździ się dynamicznie przy zachowaniu optymalnego komfortu i ergonomicznej pozycji. Zaletami roweru dziecięcego Giant XTC Jr są: amortyzowany widelec, lekka rama, przerzutki Shimano Tourney, hamulce tarczowe oraz wzmocnione aluminiowe koła o średnicy 24".

##### Główne korzyści:

- **Lekka rama**
- **Pewność i kontrola**
- **Rozwiązania przyjazne dzieciom**

##### Produkt posiada dodatkowe opcje:

**Materiał ramy::** Aluminium

**Rozmiar kół::** 24"

**Amortyzacja::** Amortyzowany przód

### Specyfikacja techniczna

#### Specyfikacja roweru Giant XTC JR DISC 24

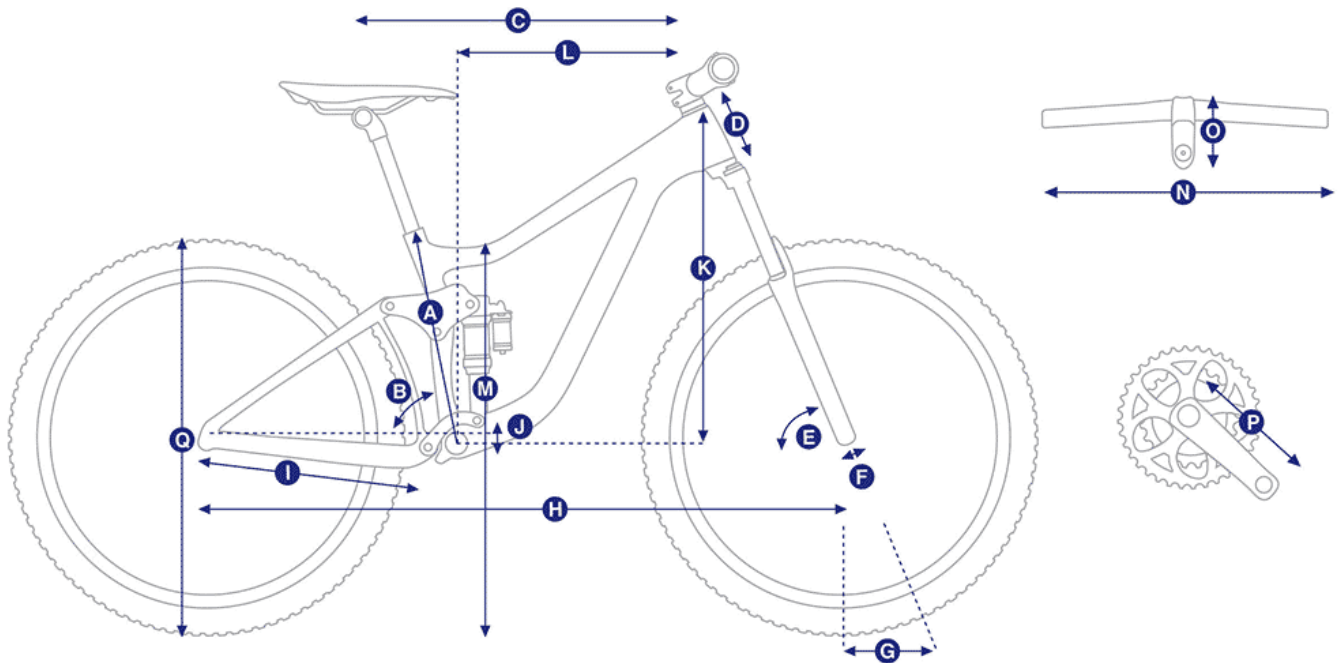
Rozmiary

Jeden rozmiar

Rama	Aluminium - Aluxx
Widelec	Giant, amortyzowany, 50mm
Kierownica	GIANT Sport, 31.8mm, alu.
Wspornik kierownicy	GIANT Sport, ahead, 8° alu.
Wspornik siodła	GIANT, 27.2x300mm, alu.
Siodło	GIANT Jr. Sports
Pedały	Kids 9/16"
Manetki	Shimano RevoShifter, 1x7
Przerzutka przednia	N/A
Przerzutka tylna	Shimano Tourney
Hamulce	Tarczowe, mech.
Dzwignie hamulca	Junior MTB, alu.
Kaseta / Wolnobieg	Wolnobieg, 14-34T
Łańcuch	KMC HV500
Mechanizm korbowy	Prowheel, 140mm, 32T
Srodek suportu	Feimin FP-B908, kwadrat
Obręcze	Giant Kids 24" Disc, alu.
Piasty	Na śruby, disc, 28H
Szprychy	Stal nierdzewna, 28/28
Opony	Giant Junior Sport 24x2.1", 22 TPI
Dodatki	Dzwonek, nóżka

Poznaj wymiary i dobierz rozmiar ramy

130 cm  150 cm



		One Size
A	Długość rury podsiodłowej (mm)	305
B	Kąt podsiodłowy	72,0°
C	Długość górnej rury (mm)	520
D	Długość główki ramy (mm)	120
E	Kąt główki ramy	70,0°
F	Wyprzedzenie widelca (mm)	40
G	Trail (mm)	69
H	Baza kół (mm)	983
I	Długość tylnego trójkąta (mm)	410
J	Obniżenie srodka suportu (mm)	24
K	Stack (mm)	518
L	Reach (mm)	352
M	Przekrok (mm)	613
N	Szerokość kierownicy (mm)	560

---

O	Długość wspornika kierownicy (mm)	One Size 60
P	Długość ramienia korby (mm)	152
Q	Rozmiar kół	24"

Zobacz dlaczego warto kupić rower od GreenBike.pl



**BEZPROBLEMOWA  
DOSTAWA**



**ROWER 100%  
GOTOWY DO JAZDY**

**PONAD 300 WARSZTATÓW**



**GWARANCJA  
DOOR TO DOOR  
PRZEZ 2 LATA**

---

**TELEFONICZNA  
I MAILOWA**



**OPIEKA PO ZAKUPIE**

**100% SATYSFAKCJI**



**LUB ZWROT  
DO 100 DNI**

---

**BEZPŁATNA  
DOSTAWA**



**NAJLEPSZYM KURIEREM**

**UBEZPIECZENIE  
ROWERU**



**KORZYSTNA OFERTA  
PO ZAKUPIE**

Dowiedz się więcej o gwarancji Giant/LIV

**Kupując nowy rower Giant / LIV w sklepie GreenBike.pl  
powinieneś wiedzieć coś więcej o gwarancji, którą jest  
objęty.**

---

Rowery marki Giant/LIV z naszej oferty, są objęte dwiema gwarancjami:

- przez 2 lata, bezwarunkową sprzedawcy - o której więcej informacji znajdziesz [TUTAJ](#)
- warunkową producenta - o niej napisaliśmy poniżej

## **Co obejmuje dodatkowa Gwarancja GIANT?**

- możliwość uzyskania dożywotniej gwarancji na ramę dla pierwotnego właściciela na wady materiału, produkcyjne lub wady wykończenia (z wyłączeniem ram zjazdowych)
- 5 letnia gwarancja na ramę roweru (z wyłączeniem ram zjazdowych) dla pierwszego właściciela
- 3 letnia gwarancja na ramę roweru zjazdowego dla pierwszego właściciela
- możliwość składania reklamacji w autoryzowanej sieci sprzedaży Giant Polska - rowery Giant dostarczamy w 100% złożone i gotowe do jazdy, zgodnie z rekomendacją producenta w tej kwestii i kontekście gwarancyjnym.
- niniejsza gwarancja obejmuje wyłącznie nowe rowery oraz ramy zakupione u autoryzowanego sprzedawcy firmy Giant/Liv i przygotowane przez tego sprzedawcę do użytkowania, czyli wydane lub dostarczone w 100% gotowe do jazdy

## **Co należy zrobić aby uzyskać Gwarancję Giant:**

- w celu uzyskania dożywotniej gwarancji należy zarejestrować rower na stronie producenta, klikając [TUTAJ](#)
- dodatkowo należy wykonać płatny przegląd gwarancyjny, do 3 miesięcy od daty zakupu roweru u autoryzowanego sprzedawcy Giant/Liv

**Giant Polska udziela gwarancji wyłącznie na ramy, sztywne widelce oraz oryginalne (zamontowane fabrycznie) komponenty każdego nowego roweru Giant**



---

## **i Liv w zakresie wad materiałowych i technologicznych, na niżej opisanych warunkach:**

- udzielana jest na ramę roweru dla pierwszego właściciela, z wyjątkiem modeli przeznaczonych do zjazdów, pod warunkiem wykonania pierwszego przeglądu u autoryzowanego sprzedawcy nie później niż w ciągu 3 miesięcy od daty zakupu roweru,
- przegląd może być dodatkowo płatny, o ewentualnej wysokości opłaty decyduje autoryzowany sprzedawca Giant/Liv. O wysokości opłaty uprawniony z gwarancji zostanie powiadomiony przed przystąpieniem do przeglądu
- udzielana jest na ramę roweru pierwszemu oraz każdemu kolejnemu właścicielowi na okres 5 lat od daty zakupu, z wyjątkiem modeli przeznaczonych do zjazdów, w wypadku niewykonania pierwszego przeglądu (o którym mowa powyżej) bądź wykonania go po upływie 3 miesięcy od daty zakupu roweru
- gwarancja na okres 10 lat udzielana jest na widelce sztywne.
- gwarancja na okres 3 lat udzielana jest na ramę roweru w modelach przeznaczonych do zjazdów.
- gwarancja na okres 1 roku udzielana jest na powłokę lakierniczą i elementy grafiki.
- udzielana jest na wszystkie pozostałe części, w tym elementy zawieszenia tylnego, z wyłączeniem: części innych marek niż Giant/Liv, widelców amortyzowanych oraz tylnych amortyzatorów. Wszystkie części innych marek niż Giant/Liv widelce amortyzowane oraz tylne amortyzatory podlegają wyłącznie gwarancji udzielonej przez ich oryginalnego producenta, o ile taka została udzielona.

Użytkownik nowego roweru Giant/Liv, który chce skorzystać z dożywotniej gwarancji na ramę, z wyjątkiem ram przeznaczonych do zjazdów, zobowiązany jest do wykonania pierwszego przeglądu u autoryzowanego sprzedawcy firmy Giant/Liv nie później niż w ciągu 3 miesięcy od daty zakupu

---

roweru, co musi być potwierdzone wpisem w karcie gwarancyjnej. W wypadku niewykonania przeglądu o którym mowa bądź wykonania go później niż po 3 miesiącach obowiązuje gwarancja pięcioletnia.

**W terminie 14 dni od dnia otrzymania reklamacji Giant udzieli uprawnionemu z gwarancji odpowiedzi na reklamację, w której ustosunkuje się do zgłoszonych zastrzeżeń i roszczeń oraz postawionych zarzutów. W odpowiedzi na reklamację Giant wskaże czy zgłoszona reklamacja jest zasadna i zostanie uwzględniona czy też nie zasługuje na uwzględnienie a następnie uzasadni zajęte stanowisko.**

W przypadku zasadnych i uwzględnionych reklamacji Giant zobowiązuje się do wykonania swoich obowiązków wynikających z gwarancji a więc bezpłatnej naprawy a w przypadku braku możliwości naprawy – wymiany poszczególnych wadliwych części na wolne od wad, o tej samej lub większej wartości w terminie do 45 dni (termin podyktowany i uzasadniony koniecznością sprowadzenia części podlegających wymianie) od daty otrzymania reklamacji.

Niniejsza gwarancja nie obejmuje kosztów wymiany komponentów przyznanych w ramach ochrony gwarancyjnej, np. kosztów wymiany ramy.

W każdym przypadku gwarancja rozpoczyna swój bieg od daty zakupu roweru.

#### WYMAGANIA ODNOŚNIE DO MONTAŻU

Niniejsza gwarancja obejmuje wyłącznie nowe rowery oraz ramy zakupione u autoryzowanego sprzedawcy firmy Giant/Liv i przygotowane przez tego sprzedawcę do użytkowania.

#### OGRANICZENIE ODPOWIEDZIALNOŚCI

W ramach gwarancji dokonywana jest bezpłatna naprawa, a w

---

przypadku braku możliwości naprawy – wymiana poszczególnych wadliwych części na wolne od wad, o tej samej lub większej wartości. Decyzja o zastosowaniu rodzaju części należy wyłącznie do Giant Polska. Cały rower wraz z wyposażeniem nie podlega wymianie lub zwrotowi.

## **WYŁĄCZENIA GWARANCJI**

### **Niniejsza gwarancja nie obejmuje:**

- normalnego zużycia części takich jak opony, łańcuchy, oświetlenie, baterie, zębatki, klocki i tarcze hamulcowe, linki i przerzutki, gdy nie występują wady materiałowe lub technologiczne;
- modyfikacji produktu w stosunku do oryginalnej konstrukcji;
- uszkodzeń wynikłych z nieprzestrzegania instrukcji obsługi;
- uszkodzeń powłoki lakierniczej wynikających z narażenia roweru na działanie ekstremalnych warunków, także klimatycznych, lub używania go w takich warunkach;
- uszkodzeń roweru wywołanych uprawianiem sportów wyczynowych oraz skutków uprawiania takich sportów w postaci wypadków i obrażeń ciała;
- uszkodzeń połączeń gwintowych.

## **UTRATA GWARANCJI**

Uprawnienia z tytułu gwarancji wygasają w następujących przypadkach:

- upływ terminu gwarancji;
- niewypełnienie karty gwarancyjnej;
- dokonywanie napraw i/lub modyfikacji roweru poza serwisami autoryzowanych sprzedawców firmy Giant/Liv;
- nieprzestrzeganie zaleceń niniejszego Podręcznika Użytkownika, zwłaszcza dotyczących prawidłowej eksploatacji i konserwacji;
- używanie roweru niesprawnego lub uszkodzonego, co może doprowadzić do dalszych jego uszkodzeń, a także do obrażeń ciała użytkownika.

---

## **POZOSTAŁE POSTANOWIENIA**

Z wyjątkiem postanowień niniejszej gwarancji firma Giant Polska, jej pracownicy oraz autoryzowani sprzedawcy nie ponoszą odpowiedzialności za jakiegokolwiek straty lub szkody (w tym straty i szkody poboczne lub wynikowe, czy też spowodowane zaniedbaniem lub uchybieniem użytkownika) spowodowane przez lub związane z jakimkolwiek rowerem Giant lub Liv. Wszelkie roszczenia wynikające z niniejszej gwarancji powinny być zgłaszane autoryzowanemu sprzedawcy firmy Giant. Do rozpatrzenia roszczenia z tytułu gwarancji wymagany jest dowód zakupu oraz prawidłowo wypełniona karta gwarancyjna. Roszczenia zgłaszane poza krajem zakupu mogą wiązać się z opłatami oraz innymi ograniczeniami. Okres gwarancyjny i szczegółowe postanowienia mogą się różnić w zależności od kraju i/lub od typu roweru. Niniejsza gwarancja nie wyłącza, nie ogranicza ani nie zawiesza uprawnień kupującego wynikających z przepisów o rękojmi za wady rzeczy sprzedanej.

**LOKALIZACJA NUMERU SERYJNEGO NA RAMIE:** Numer seryjny ramy roweru Giant/Liv znajduje się od spodu dolnej rury, na mufie suportowej lub na lewych tylnych hakach ramy (tylne widełki).

Link do karty gwarancyjnej:

[https://static.giant-bicycles.com/Images/PageBuilder/PageElements/Warunkigwarancji01092021\\_1629984059.pdf](https://static.giant-bicycles.com/Images/PageBuilder/PageElements/Warunkigwarancji01092021_1629984059.pdf)

(aktualna na dzień 23.12.2022r - najnowsze warunki znajdziesz na stronie producenta, klikając [TUTAJ](#))