

Rower Cross Transeo Comp



Cena	3 299,00 zł
Dostępność	Na zamówienie (3-10dni może ulec zmianie)
Czas wysyłki	5 dni
Producent	GT Bicycles

Opis produktu

GT Transeo Comp - Uniwersalny rower trekkingowy dla aktywnych

Wszechstronny rower crossowy, który łączy komfort, wytrzymałość i doskonałe osiągi. Idealny zarówno na asfaltowe ścieżki, jak i lekkie trasy terenowe. Dzięki lekkiej aluminiowej ramie, amortyzowanemu widelcowi SR Suntour i niezawodnemu napędowi microSHIFT 3x7, GT Transeo Comp zapewnia płynną i komfortową jazdę w każdych warunkach.

Dla kogo jest GT Transeo Comp?

- Dla osób szukających uniwersalnego roweru** - idealny na miasto, dojazdy do pracy, wycieczki i lekkie trasy terenowe
- Dla tych, którzy cenią komfort i stabilność** - amortyzowany widelec i szerokie opony 700x40c zapewniają wygodę na nierównych nawierzchniach
- Dla rekreacyjnych rowerzystów** - łatwa obsługa i niezawodne komponenty sprawiają, że rower świetnie nadaje się dla każdego
- Dla aktywnych, którzy chcą więcej** - mocne hamulce tarczowe i napęd 3x7 pozwalają na dynamiczną i bezpieczną jazdę

Największe zalety GT Transeo Comp

- **Lekka i wytrzymała aluminiowa rama** - GT Triple Triangle™ dla lepszej absorpcji drgań i dłuższej trwałości
- **Amortyzowany widelec SR Suntour NEX-DS (63 mm)** - większy komfort jazdy po nierównościach
- **Napęd 3x7 microSHIFT** - szeroki zakres przełożeń pozwala na wygodną jazdę w różnych warunkach
- **Hamulce tarczowe Tektro** - pewne i skuteczne hamowanie w każdych warunkach pogodowych
- **Szerokie opony GT Pavement 700x40c** - stabilność i przyczepność na różnych nawierzchniach
- **Wszechstronność** - świetny wybór do miasta, na szutrowe trasy i weekendowe wypady

Dlaczego warto wybrać GT Transeo Comp?

Idealny rower na każdą okazję - sprawdzi się zarówno w mieście, jak i na rekreacyjnych trasach

Komfortowa jazda - amortyzowany widelec i szerokie opony zapewniają płynność jazdy

Pewne hamowanie - tarczowe hamulce Tektro zwiększają bezpieczeństwo

Lekka i wytrzymała konstrukcja - aluminiowa rama GT Triple Triangle™ gwarantuje trwałość
Łatwa obsługa i serwis - proste w konserwacji komponenty i szeroki wybór przełożeń

GT Transeo Comp to idealny rower dla osób, które cenią komfort i uniwersalność. Doskonały wybór do codziennej jazdy i dłuższych weekendowych wycieczek! **Szukasz roweru do miasta i rekreacyjnych tras? GT Transeo Comp to doskonały wybór!**

Produkt posiada dodatkowe opcje:

Materiał ramy:: Aluminium

Rozmiar kół:: 29"

Wybierz rozmiar:: L - 52cm - szary , M - 47cm - szary , XL - 57cm - szary

Amortyzacja:: Amortyzowany przód

Specyfikacja techniczna

Specyfikacja techniczna GT Transeo Comp --->

1. Rama: 6061 T6 Aluminum, Triple Triangle™, z pływającymi seat stayami dla lepszej amortyzacji

2. Widelec: SR Suntour NEX-DS, **63 mm skoku**

3. Napęd:

- **Korba:** Prowheel Alloy, **48/38/28T**
- **Przerzutka tylna:** microSHIFT RD-M26C
- **Przerzutka przednia:** microSHIFT FD-M20M
- **Manetki:** microSHIFT TS39-7, **7-biegowe**
- **Kaseta:** Sunrace, **11-28T**
- **Łańcuch:** KMC Z7

4. Hamulce: Tektro mechaniczne tarczowe, **160 mm tarcze**

5. Koła:

- **Obęcze:** ALEX Double Wall Alloy, **32H**
- **Szprychy:** Stainless Steel, **14g**

6. Opony: GT Pavement, **700x40c**

7. Kokpit:

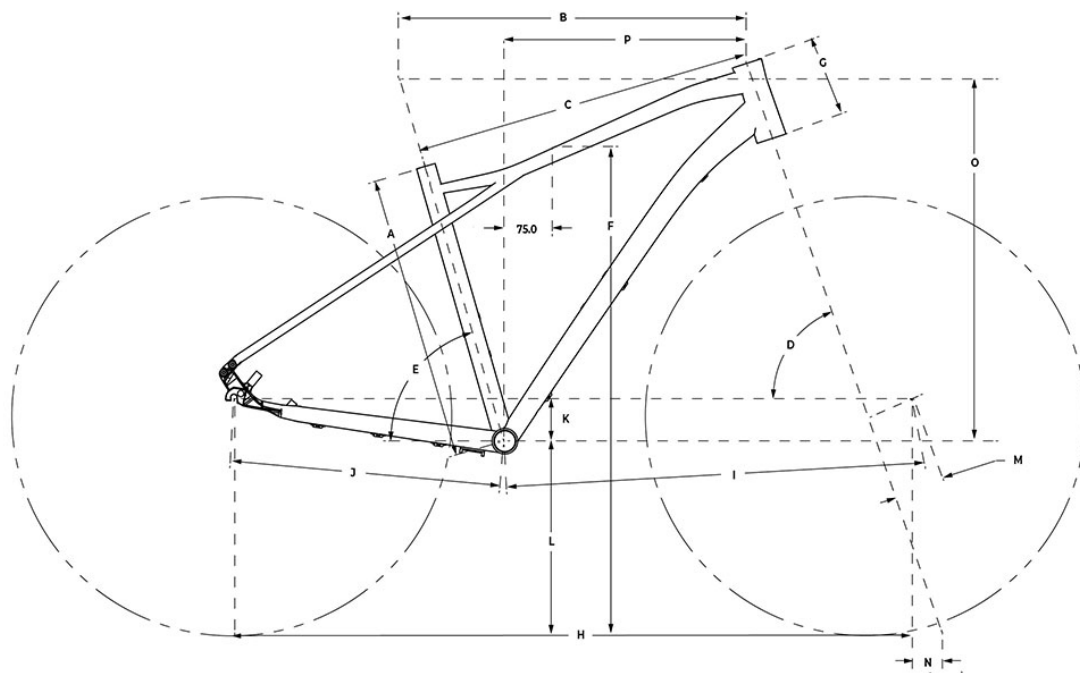
- **Mostek:** GT All Terra, **6061 Alloy, 31.8 mm, 8°**
- **Kierownica:** 6061 Alloy Riser, **640 mm szerokości, 6° backsweep, 25 mm rise**
- **Chwyty:** GT Statement

8. Stery: Zintegrowane, **uszczelniane łożyska maszynowe**

9. Pedaly: GT Slim Line Flat Pedal

Sprawdź wymiary GT Transeo Comp

Rower cross Transeo Comp



SIZES	XS	S	M	L	XL
A Seat Tube Length	38.0	42.0	47.0	52.0	57.0
C Top Tube Actual	54.5	56.0	57.5	59.0	60.0
D Head Tube Angle	70.5°	71.0°	72.0°	72.0°	72.0°
E Seat Tube Angle	74.0°	74.0°	74.0°	73.5°	73.5°
F Standover	70.2	73.3	77.1	80.6	85.7
G Head Tube Length	11.0	12.0	13.0	14.0	15.0
H Wheelbase	104.6	105.7	106.2	107.1	108.1
I Front Center	60.6	61.7	62.2	63.1	64.1
J Chain Stay Length	45.0	45.0	45.0	45.0	45.0
K BB Drop	7.2	7.2	7.2	7.2	7.2
L BB Height	29.1	29.1	29.1	29.1	29.1
M Fork Rake	4.0	4.0	4.0	4.0	4.0
O Stack	59.6	60.7	62.1	63.0	64.0
P Reach	37.4	38.6	39.7	40.3	41.0

Dowiedz się więcej o gwarancji GT bicycles

GWARANCJA I REKLAMACJE

GWARANCJA I REKLAMACJE

GWARANCJA I REKLAMACJE

Zależy nam na dostarczaniu wysokiej klasy sprzętu rowerowego dopasowanego do Twoich potrzeb, dlatego w naszej ofercie znajdziesz wyłącznie wybranych, sprawdzonych dostawców, z produktów których korzystamy na co dzień. Jeżeli dostarczony przez nas do Ciebie produkt posiada jakąkolwiek wadę lub masz uwagi co do jego jakości, zgłoś reklamację. Przed złożeniem reklamacji, zapoznaj się z poniższą listą:

[Kliknij tutaj i zapoznaj się z warunkami gwarancji](#)

Zobacz dlaczego warto kupić rower w GreenBike.pl

**PRAKTYCZNY
UPOMINEK**



GRATIS!

**PONAD
1000**



ZAUFANYCH OPINII

**BEZPROBLEMOWA
DOSTAWA**



**ROWER 100%
GOTOWY DO JAZDY**

PONAD 300 WARSZTATÓW



**GWARANCJA
DOOR TO DOOR
PRZEZ 2 LATA**

**TELEFONICZNA
I MAILOWA**



OPIEKA PO ZAKUPIE

100% SATYSFAKCJI



**LUB ZWROT
DO 100 DNI**

**BEZPŁATNA
DOSTAWA**



NAJLEPSZYM KURIEREM

**UBEZPIECZENIE
ROWERU**



**KORZYSTNA OFERTA
PO ZAKUPIE**