

Link do produktu: <https://www.greenbike.pl/rower-bmx-se-bikes-so-cal-flyer-24-p-3174.html>

Rower BMX Se Bikes SO CAL FLYER 24



Cena	2 049,00 zł
Cena poprzednia	2 549,00 zł
Dostępność	Produkt w magazynie
Czas wysyłki	3 dni
Producent	SE Bikes

Opis produktu

Rower BMX Se Bikes SO CAL FLYER 24

to topowy model z serii rowerów BMX do freestyle'u. Już od 15 lat w składzie Se Bikes znajduje się model So Cal Flyer. Rama jest wyposażona w sztywne rury Floval, wewnętrzną główkę ramy, uszczelniony środkowy wspornik dolny i szerokie tylne widełki. Pakiet części obejmuje opony Bozack 24" x 2,4", dwucienne obręcze, siodełko Raise It Up! i pedały SE z włókna nylonowego.

Produkt posiada dodatkowe opcje:

Materiał ramy: Aluminium
Rozmiar kół: 24"
Wybierz kolor: Czarny , Żółty

Specyfikacja techniczna

Specyfikacja techniczna roweru Se Bikes So Cal Flyer 24

Rama: Aluminium / Płaskie rury, wewnętrzna główka ramy, środkowy wspornik dolny o szerokości 68 mm, szerokie tylne widełki, haki SE Wave

Wspornik: A-Head /SE BIKELIFE Top-Load, 55 mm

Korba rowerowa: SE, 180 mm

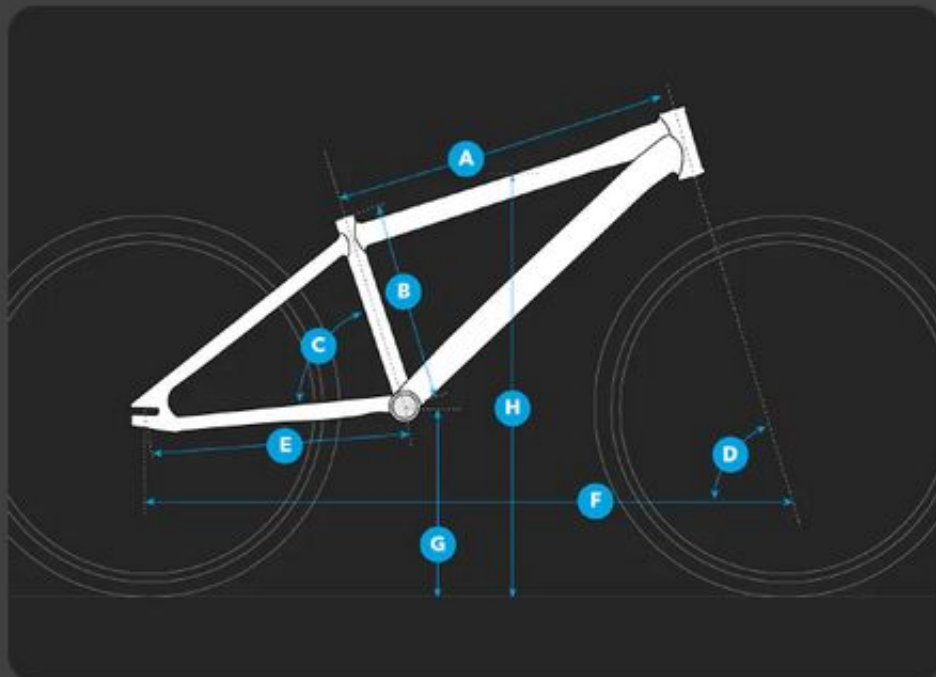
Zębatka: 1: 32 z.

Kierownica: Big Honkinish Cruiser Bar, 28,5" x 6,5"

Chwyty: Uchwyty SE BIKELIFE
Klamka hamulcowa: Promax 2-Finger
Hamulec tylny: ProMax V-brake
Hamulec przedni: ProMax V-brake
Łańcuch: KMC S1
Suport: Mid Bottom Bracket
Stery: FSA No.10, 1-1/8" wewnętrzny
Siodełko: SE So Cal Flyer, górna osłona Super Grippy
Obciążenie: obręcz dwuścienne
Opona przednia: SE Bozack, sprawdzona na ulicach mieszanka uniwersalna, miejski wzór bieżnika Wrap Around"
Opona tylna: SE Bozack, sprawdzona na ulicach mieszanka uniwersalna, miejski wzór bieżnika Wrap Around"
Pedały: SE Nylon

Poznaj wymiary i dobierz rozmiar ramy

GEOMETRY



A	TOP TUBE, ACTUAL	21.3"
B	SEAT TUBE, CENTER TO TOP	12.5"
C	SEAT TUBE ANGLE	72°
D	HEAD TUBE ANGLE	73.5°
E	CHAINSTAY LENGTH	16.25"
F	WHEELBASE	39.5"
G	BOTTOM BRACKET HEIGHT	12.4"
H	STANDOVER	26.4"
	SUGGESTED RIDER SIZE	5'3"+ (160cm+)
	STEM	55mm
	HANDLEBAR WIDTH	28"
	CRANK	180mm
	WHEEL SIZE	24"
	SEAT POST DIAMETER	27.2mm